



CEU

*Universidad
Cardenal Herrera*

BIA Films, una apuesta ecológica.



Carmen Marconel Romero

Facultad de Derecho, Empresa y
Ciencias políticas
Tutor: Pedro Caja Meri
Mayo, 2014



CEU

*Universidad
Cardenal Herrera*

FACULTAD DE DERECHO, EMPRESA Y CIENCIAS POLÍTICAS

GRADO EN DIRECCIÓN DE EMPRESAS

**PLAN DE EMPRESA
BIA FILMS, UNA APUESTA ECOLÓGICA
CARMEN MARCONEL ROMERO**

**LUGAR Y FECHA DE PRESENTACIÓN:
EDIFICIO LUIS CAMPOS GORRIZ
JUNIO, 2014.**

TUTOR: PEDRO CAJA MERI

ÍNDICE:

1. INTRODUCCIÓN	1
1.1. El sector de los embalajes en España	1
1.2. Objetivos	5
2. METODOLOGÍA:	5
2.1. Plan de Negocio	5
3. DEFINICIÓN DE LA IDEA DE NEGOCIO:	6
3.1. Descripción de la actividad	6
4. ESTUDIO DEL ENTORNO	10
4.1. Localización	10
4.2. Local	11
4.3. Marca comercial	11
4.4. Las 5 fuerzas de Porter	11
4.5. Análisis PEST	15
4.6. Estrategia competitiva	19
5. PLAN DE MARKETING	20
5.1. Producto	20
5.2. Elección del precio	21
5.3. Distribución	22
5.4. Promoción y comunicación	23
5.5. Personas	23
5.6. Procesos	23
6. ESTUDIO INTERNO:	24
6.1. Cadena de Valor	24
6.2. Estudio de necesidades	26
6.2.1. Necesidades de financiación inicial	26
6.2.2. Necesidades de adecuación del local	26
6.2.3. Necesidades de contratación	27
6.2.4. Necesidades de maquinaria/material	27
6.2.5. Necesidades informáticas	28
6.3. Tipología y Estructura de la empresa	28
6.4. Estudio Financiero	29
6.4.1. Necesidad de financiación externa y su coste	29
6.5. Análisis Contable	29
6.5.1. Estudio de las obligaciones tributarias.	29
6.5.2. Gastos de puesta en marcha de constitución.	30
6.5.3. Criterios de amortización del inmovilizado	32
6.5.4. Balance de situación inicial	32
7. ANÁLISIS DE RESULTADOS	33
7.1. Estudio de Viabilidad a 3 años	33
7.1.1. Plan de ventas de los 3 primeros años	33
7.1.1.1. Balances de situación finales	34
7.1.1.2. Cuentas de pérdidas y ganancias	35
7.1.2. Punto muerto	36
7.1.3. Ratios	36
8. CONCLUSIONES	41
9. BIBLIOGRAFÍA	42
10. ANEXOS	44

RESUMEN Y PALABRAS CLAVE:

BIA Films, es un proyecto que trata de cambiar la forma de embalaje actual por una novedosa, con el objetivo de abaratar los costes de producción de la industria y sobretodo de disminuir la emisión de residuos al medio ambiente. La metodología utilizada para determinar los efectos y la viabilidad de dicho proyecto es la utilización de un Plan de Negocio que realice un estudio interno y externo de todas las variables que afectarían a la empresa, un análisis contable y financiero que estudie la posibilidad de generar beneficios a partir de esta actividad y un plan de marketing que establezca cómo dar a conocer y vender finalmente los productos. Los resultados son finalmente positivos y apoyan la posibilidad de llevar a cabo el proyecto.

Palabras clave: Medio ambiente, sostenibilidad del planeta, embalaje en frío, reducción de costes, gestión de residuos, innovación, viabilidad.

ABSTRACT AND KEY WORDS:

BIA Films, is a project that aims to change the present way of packaging, in order to lower production costs in the industry and especially to reduce the emission of waste into the environment. The methodology used to determine the effects and feasibility of the project is the use of a Business Plan to conduct an internal and external examination of all variables that affect the business, accounting and financial analysis to study the possibility of generating benefits from this activity and a marketing plan that establishes how to publicize and ultimately sell products. The results are finally positive and support the possibility of carrying out the project.

Key words: Environment, sustainability of the planet, cold packaging, cost reduction, waste management, innovation, feasibility.

1. INTRODUCCIÓN

1.1. El sector de los embalajes en España

Aspectos históricos del sector:

Desde los primeros pasos del ser humano en la escala de la evolución, éste ha venido utilizando diversas herramientas para hacerse la vida más fácil. Varias de estas podemos relacionarlas con los inicios del sector de los envases y el embalaje; como las vasijas de arcilla para depositar alimentos o las hojas de palma para envolver productos y evitar su contaminación; ya existentes antes del comienzo de nuestra era.

Todos estos materiales utilizados en las labores del día a día, han ido modernizándose y evolucionando hacia nuevos materiales; madera, metal, porcelana, etc. Sin embargo, el plástico, llegó años más tarde (1860), de la mano de John Hyatt, el cuál se fabricaba disolviendo celulosa en una solución de alcanfor y etanol. Su primer nombre fue: Celuloide.

Este comenzó a aplicarse en diferentes objetos, de manera que dieron pie al perfeccionamiento de muchos de ellos y al nacimiento de la industria cinematográfica.

Posteriormente, el plástico, sus diferentes aplicaciones e incluso sus métodos de fabricación fueron cambiando a lo largo del tiempo, dando lugar a diversas variantes del mismo, que servirían para diferentes usos.

Uno de ellos ha sido el embalaje; gracias al mismo se puede lograr la sujeción y protección de materiales, de manera que estos lleguen íntegros a su destino. En la actualidad, los embalajes más utilizados son los de cartón y plástico, debido a su flexibilidad, ligereza y sobretodo a su alta capacidad de absorción de impactos. Por un lado, las cajas de cartón permiten la seguridad de los productos al hacer de escudo ante posibles agresiones del medio. Y por el otro, el film plástico, facilita el transporte y aprovisionamiento de mercancías, ofreciendo gran resistencia y soportando temperaturas extremas, a las que, en determinadas ocasiones, deben someterse algunos productos. Este último, fabricado principalmente a partir de polietileno y polipropileno, podemos dividirlo en cuatro tipos:

1. Film paletizable: Utilizado para la sujeción de cargas paletizadas.
2. Film alveolar: Plástico de burbujas con objeto de la protección de materiales poco resistentes.
3. Film retráctil: Para el enfardado, agrupamiento de envases y envasado.
4. Film extensible: Para el recubrimiento de productos previamente envasados.

En particular, el film extensible y el retráctil, se han hecho cada vez más necesarios en la sociedad, debido a la necesidad de higiene, comodidad y de buena presentación de los productos finales.

La importancia del sector del embalaje:

El sector del embalaje está presente en todas las caras de la industria. La cadena de suministro de cualquier producto incluye siempre un acabado con envasado y embalado. Este sector forma parte de la presentación, la seguridad, la sujeción, la distribución y hasta la propia identificación de algunos productos.

Según el Instituto Nacional de Estadística (INE), las empresas que se dedican a la producción de embalajes plásticos tuvieron en el año 2012 una cifra de negocios de más de 12.000 millones de euros, ocupando la 8ª posición con respecto al resto de sectores industriales.

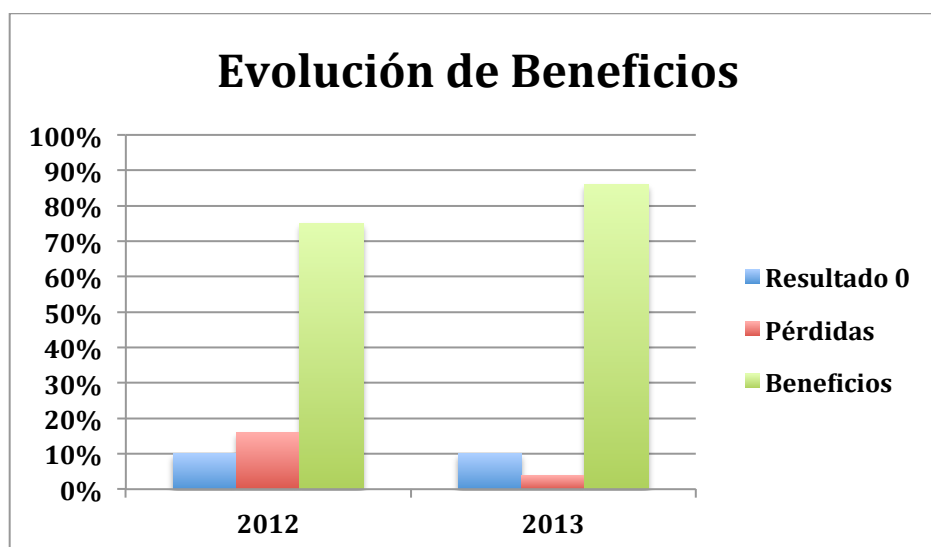
Existen gran cantidad de organismos que proporcionan asesoramiento a empresas y ayudan al impulso del sector, sirviendo como punto de encuentro entre diferentes empresas y desarrollando el mismo mediante el fomento de la internacionalización, la innovación y la competitividad.

Por un lado, cabe resaltar, el Instituto Tecnológico del Embalaje Transporte y Logística (ITENE), que se dedica a establecer relaciones entre universidades y empresas para fomentar la investigación y el desarrollo de envases y embalajes menos costosos, más ligeros y menos abrasivos con el medio ambiente. Este, proporciona soluciones a un gran número de entidades (Grandes Empresas y PYMES), llevando en la actualidad más de 100 proyectos de difusión abierta.

Por otro lado, también destaca la Asociación Española de Maquinaria para Envase, Embalaje, Embotellado, Cartonaje y su Grafismo (AMEC ENVASGRAF), formada en la actualidad por 108 empresas, que realiza anualmente estudios sectoriales sobre la situación del mercado, eficiencia estratégica y análisis de beneficios, por medio de una serie de encuestas a las empresas asociadas.

Pese a la recesión económica que también ha hecho mella en la evolución del sector; este ha sobrevivido con creces a la hecatombe, ya que en el año 2013, el 86% de las empresas encuestadas obtuvo beneficios, aumentado de forma clara, respecto al 75% del 2012. En cuanto a las empresas que obtuvieron pérdidas, también se observó una clara disminución de las mismas, pasando de un 16% a un 4%.

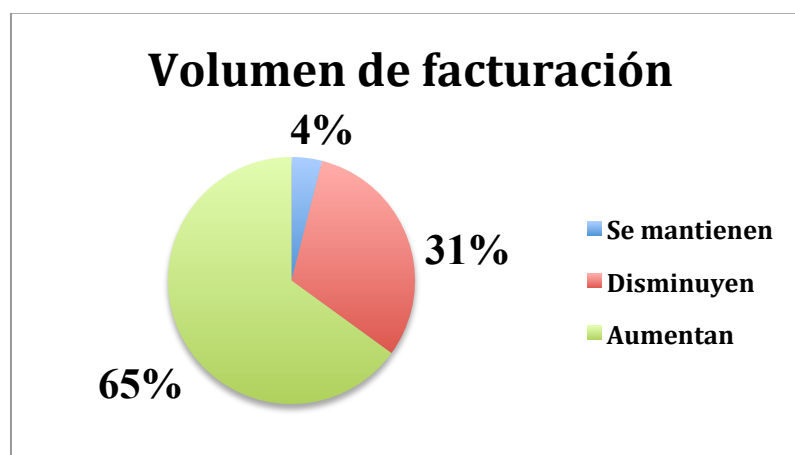
Gráfico 1: Evolución de Beneficios



Fuente: Elaboración Propia a partir de datos de AMEC ENVASGRAF.

Además, un 65% de las empresas aumentó su volumen de facturación respecto al año anterior, el 31% disminuyó dicho volumen y el 4% restante se mantuvo igual.

Gráfico 2: Volumen de facturación



Fuente: Elaboración Propia a partir de datos de AMEC ENVASGRAF.

Esta positiva evolución se debe (según información de la revista Alimarket) a un elevado grado de concentración en ventas, propiciado por el crecimiento de la exportación de productos por parte del sector, cuyo crecimiento en el último año se situó en un 3,7% respecto al anterior, y a las grandes cantidades de recursos invertidas en innovación, que han supuesto un crecimiento con tendencia alcista permanente.

Evolución y tendencias:

La utilización de envases y embalajes en España (según información del AEI-Clúster Envase y Embalaje), se ha incrementado en los últimos años, debido a la globalización, los cambios producidos en los hábitos de consumo, la legislación y los avances tecnológicos.

La sociedad se ha visto afectada por numerosos cambios culturales que han supuesto una transformación en los hábitos de consumo. En primer lugar, hay una mayor diversidad en los hogares; la mujer se ha incorporado al mundo laboral, existen familias monoparentales, solteros independientes e incluso hogares compartidos. Esto ha desembocado en nuevos hábitos de compra, fomentando las compras en grandes superficies y el comercio electrónico, el cual, ha supuesto el desarrollo de nuevas formas de distribución, llegando cada vez a destinos más remotos y por tanto, impulsando la necesidad de embalajes más seguros, menos pesados, menos voluminosos y de menor coste.

Por otro lado, las personas cada vez le dan una mayor importancia al medio ambiente, poco a poco, se empieza a tomar conciencia de la sostenibilidad del planeta y las empresas irresponsables con el mismo, no son bien vistas por la sociedad.

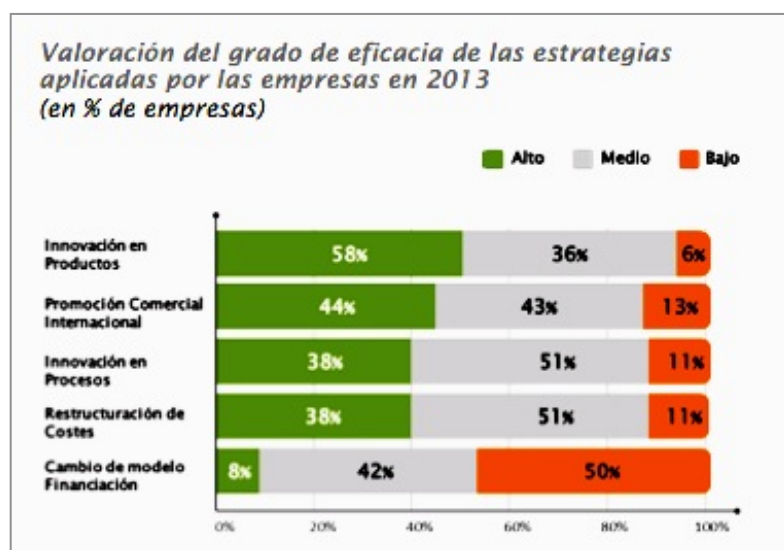
Por ello, en los últimos años está aumentando notablemente la presión legislativa en cuanto a calidad y medio ambiente; creando normativas a favor de la eliminación de residuos (Ley 11/1997), sobre el reciclaje (Real Decreto 1084/2009), sobre gestión de aceites industriales usados (Real Decreto 679/2006), etc.; dándole gran importancia a la prevención y a la gestión de residuos por parte de las empresas.

La cantidad de información disponible ha propiciado la desaparición de barreras para la obtención de la misma y en consecuencia las empresas se han visto obligadas a aumentar esfuerzos para invertir una mayor cantidad de recursos en I+D+I, buscando siempre envases adaptados a nuevas legislaciones, a los nuevos puntos de vista de la sociedad sobre la responsabilidad empresarial con el medio ambiente, envases también más baratos y sin embargo con mayor calidad que los existentes, con la intención de ser más competitivas.

La importancia del sector de los embalajes queda plasmada en lo indispensable del mismo y los volúmenes de negocio que mueve. Pese a la recesión que le ha afectado en los últimos años (como a toda la economía en general), éste, ha seguido evolucionando positivamente.

En el gráfico 3 podemos observar, desde la perspectiva empresarial, cuales son las principales estrategias con mejor resultado dentro del sector.

Gráfico 3: Valoración del grado de eficacia de las estrategias aplicadas.



Fuente: AMEC ENVASGRAF

La primera de ellas es la innovación de producto, la segunda es la promoción comercial internacional, acompañadas de dos estrategias también relevantes en el sector la innovación de procesos y la reducción de costes.

Estas estrategias conjuntamente con las nuevas tendencias de globalización y sobre todo del medio ambiente, se encuentran entre las prioridades principales de competitividad empresarial en la actualidad.

1.2. Objetivos:

Nuestro objetivo es generar un plan de negocio para la creación y puesta en marcha de una empresa basada en introducir en el mercado español una forma de embalaje novedosa.

2. METODOLOGÍA

2.1. Plan de Negocio

Un plan de negocio, según el autor y asesor de empresas Garrett Sutton¹; *“Ayuda a clarificar y enfocar el desarrollo del negocio. El planear no predice el futuro, pero ayuda a tener en cuenta el rango de acciones futuras y estar listo para cuando sucedan.”*

Por ello, utilizaremos esta herramienta; para estimar un futuro y en función de este, proponer y conseguir los objetivos de la iniciativa empresarial, en nuestro caso: La

¹Cómo comprar y vender un negocio- Garrett Sutton- 2005

puesta en marcha de una empresa basada en introducir en el mercado español una forma de embalaje novedosa.

Este instrumento, además, sirve de guía para la planificación y organización de las tareas empresariales que debemos ir ejecutando durante el transcurso del negocio, para lo que será imprescindible la realización de un estudio exhaustivo del entorno; empezando por la parte general - analizando los factores políticos, económicos, sociales y tecnológicos (PEST) que puedan afectar al desarrollo de nuestra empresa - y siguiendo con un análisis del entorno específico, mediante la teoría de las cinco fuerzas de Porter², a partir del cual, decidiremos cual va a ser la estrategia competitiva que seguirá la empresa.

Realizaremos un análisis interno y para ello utilizaremos la teoría de Cadena de Valor de Porter³, que nos permitirá organizar en actividades primarias y de apoyo la idea de negocio, tomando como principal razón de distinción, la capacidad de aportar valor a los productos y servicios desde el inicio de su elaboración hasta la llegada a las manos del consumidor final, así mismo, acompañaremos esta herramienta con un análisis de necesidades para la puesta en marcha.

Además, otra parte importante a destacar del plan de negocio, es la posibilidad de entender las necesidades del cliente y estudiar las formas de llegar al mismo, así, barajando entre las diferentes posibilidades, podremos llevar a cabo una estrategia interna de venta que estará basada en las variables básicas de la actividad - Producto, precio, promoción, distribución, personas y procesos- que establece el profesor Philip Kotler⁴ en su teoría del Marketing Mix.

Una vez realizados todos estos estudios, podremos, mediante un estudio de viabilidad, centrado en un análisis contable y financiero a partir de las previsiones para los tres próximos años y con esto, decidir la puesta en marcha del negocio.

3. DEFINICIÓN DE LA IDEA DE NEGOCIO

3.1. Descripción de la actividad

BIA Films es fruto de una idea que surge en Italia, sobre una nueva forma de embalaje alternativa que ahorra en costes de adquisición de la materia prima, de producción y de

² Introducción a la gestión- Enrique de Miguel Fernández- 2005-páginas 204-205.

³ Manual de Administración de Empresas- Enrique Claver, Juan Llopis, Marcelino Lloret e Hipólito Molina- 2007- páginas 142-143.

⁴ Fundamentos del Marketing- Philip Kotler- 2003.

eliminación de residuos. Se trata de una sustitución tanto del método, como de la maquinaria, como del film utilizado en el envasado de productos.

Según la Clasificación Nacional de Actividades Económicas vigente (CNAE-2009) las actividades se pueden dividir en dos grupos principales:

1. La venta de film; incluida en el código 4618: Intermediarios del comercio especializados en la venta de otros productos específicos.
2. El proyecto llave en mano del sistema de embalaje BIA films, actividad incluida en el código 3320: Instalación y mantenimiento de equipos industriales.
 - a. Actividades de venta de maquinaria
 - b. Servicios de instalación y mantenimiento de la misma.

Análisis comparativo:

Para poder comprender mejor la innovación que queremos introducir en el mercado, pasamos a presentar un análisis comparativo del principal sistema de embalaje en film actual con nuestro producto basado en tres áreas (económica, técnica y medio ambiental).

En la actualidad, el film más utilizado para el empaquetado de productos finales, es el film retráctil, el cuál envuelve los productos de forma holgada y pasa por un horno de calor, que retractila el plástico y hace que este quede ceñido al producto. Este sistema de embalaje se denomina: Embalaje en caliente.

Observando este proceso, tanto a nivel económico como a nivel técnico y medio ambiental. Nos encontramos con:

Análisis económico:

Un estudio realizado⁵ a varias empresas del sector, concluye que el consumo medio de una empresa que utiliza la metodología actual gira alrededor de 53.780,44 kg de film, a 3€/kg, 104.497,97 € al año exclusivamente en consumo del material. El túnel retráctil,

por su parte, tiene un consumo de 40 KW/h y el precio por cada hora es de 0,15€, lo que supone un coste de 11.616 € al año. (Ver estudio en Anexo I).

Análisis medio ambiental:

⁵Estudio realizado por los promotores de BIA Films.

Existen normativas hechas por Ecoembalajes España, S.A (ECOEMBES⁶), que penalizan la emisión de residuos y suponen unos gastos asociados al tratamiento de los mismos, que son 0,472€/kg; es decir que utilizando 53.780,44 kg, suponen un coste adicional de 25.293,87 € al año.

Análisis técnico:

Existen productos para los que resulta perjudicial la utilización de un horno de calor en su empaquetado, como helados y congelados, que pierden valor en la cadena de frío y otros altamente inflamables como las pinturas o con peligro de explosión como los aerosoles. Las empresas que utilizan estos últimos se ven obligadas a tener una serie de protecciones especiales para adaptarse a la Normativa Atex⁷.

Tabla 1: Costes derivados del sistema de embalaje en caliente.

EMPRESAS	Kg FILM RETRACTIL	COSTE FILM RETRÁCTIL	COSTE ENERG. SIST. RETRÁCTIL	GESTIÓN DE RESIDUOS	TOTAL COSTE RETRACTIL
EMPRESA 1	27181,44	53.003,81 €	11.616,00 €	12.829,64 €	77.449,45 €
EMPRESA 2	26930,53	52.514,54 €	11.616,00 €	12.711,21 €	76.841,75 €
EMPRESA 3	18065,20	35.227,15 €	11.616,00 €	8.526,78 €	55.369,92 €
EMPRESA 4	15890,69	30.986,84 €	11.616,00 €	7.500,40 €	50.103,25 €
EMPRESA 5	19863,36	38.733,55 €	11.616,00 €	9.375,51 €	59.725,06 €
EMPRESA 6	24672,38	48.111,15 €	11.616,00 €	11.645,37 €	71.372,51 €
EMPRESA 7	57373,75	111.878,81 €	11.616,00 €	27.080,41 €	150.575,22 €
EMPRESA 8	128338,21	250.259,52 €	11.616,00 €	60.575,64 €	322.451,16 €
EMPRESA 9	111778,44	217.967,97 €	11.616,00 €	52.759,43 €	282.343,39 €
EMPRESA 10	88318,77	172.221,60 €	11.616,00 €	41.686,46 €	225.524,06 €
EMPRESA 11	106258,52	207.204,12 €	11.616,00 €	50.154,02 €	268.974,14 €
EMPRESA 12	128338,21	250.259,52 €	11.616,00 €	60.575,64 €	322.451,16 €
EMPRESA 13	128338,21	250.259,52 €	11.616,00 €	60.575,64 €	322.451,16 €
EMPRESA 14	262196,35	511.282,89 €	11.616,00 €	123.756,68 €	646.655,56 €
EMPRESA 15	128338,21	250.259,52 €	11.616,00 €	60.575,64 €	322.451,16 €
EMPRESA 16	86110,80	167.916,06 €	11.616,00 €	40.644,30 €	220.176,36 €
EMPRESA 17	86110,80	167.916,06 €	11.616,00 €	40.644,30 €	220.176,36 €
EMPRESA 18	88318,77	172.221,60 €	11.616,00 €	41.686,46 €	225.524,06 €
EMPRESA 19	88318,77	172.221,60 €	11.616,00 €	41.686,46 €	225.524,06 €
EMPRESA 20	86095,47	167.886,16 €	11.616,00 €	40.637,06 €	220.139,23 €
EMPRESA 21	57959,19	113.020,43 €	11.616,00 €	27.356,74 €	151.993,17 €
EMPRESA 22	128338,21	250.259,52 €	11.616,00 €	60.575,64 €	322.451,16 €
EMPRESA 23	128338,21	217.967,97 €	11.616,00 €	52.759,43 €	282.343,40 €
EMPRESA 24	104878,54	172.221,60 €	11.616,00 €	41.686,46 €	225.524,06 €
EMPRESA 25	104878,54	207.204,12 €	11.616,00 €	50.154,02 €	268.974,14 €
EMPRESA 26	112606,43	250.259,52 €	11.616,00 €	60.575,64 €	322.451,16 €
TOTAL MEDIA	53780,44	104.497,97 €	11.616,00 €	25.293,87 €	149.463,80 €

Fuente: Elaboración Propia.

⁶Ecoembalajes España, S.A.(ECOEMBES): Es una sociedad anónima sin ánimo de lucro, cuya misión es el diseño y desarrollo de sistemas encaminados a la recogida selectiva y recuperación de envases usados y residuos de envases, a fin de garantizar el cumplimiento de los objetivos de reducción, reciclaje y valoración definidos en la Ley 11/97, de 24 de abril, de envases y residuos de envases.

⁷Normativa/Reglamentación Atex: Certificación de carácter obligatorio para equipos destinados a trabajar en zonas clasificadas ATEX, comercializados en la Unión Europea. La legislación española a través del RD 681/2003 y del REBT define distintos procedimientos para alcanzar la conformidad mediante las normas: UNE-EN 60079-14 Atmósferas explosivas Diseño, elección y realización de las instalaciones eléctricas, UNE-EN 60079-17 Atmósferas explosivas: Inspección y mantenimiento de las instalaciones Eléctricas, UNE-EN 60079-19 Atmósferas explosivas: Reparación, revisión y reconstrucción del material y UNE-EN 13463 Equipos no eléctricos destinados a atmósferas potencialmente explosivas.

Propuesta de BIA Films:

BIA Films, decide emprender una lucha contra los medios actuales y a favor de la sostenibilidad del planeta y propone un cambio de paradigma: Embalaje en frío.

Con esta forma novedosa de embalaje, se utilizaría film extensible en lugar del retráctil, proporcionando la misma sujeción y protección, o superior que este último, pero ofreciendo una reducción del peso de hasta un 50% y por lo tanto, menor coste y contaminación, debido a la emisión de una menor huella de carbono y reduciendo así, a la mitad, los costes en gestión de residuos derivados de la normativa de ECOEMBES.

Se sustituiría el túnel retráctil por una máquina envolvente horizontal, que envolvería los productos sin necesidad de aportarles calor. Este proceso tiene un consumo de 1,5KW/h, al precio de 0,15€/h, supondría un coste anual de 747,92 €, consiguiendo de esta forma una reducción del 94% del consumo eléctrico.

Además, los productos específicos nombrados anteriormente, para los que el calor es perjudicial, no pasarían por ningún horno de calor y por lo tanto, para adaptarse a la Normativa Atex, no sería necesario darles una protección tan reforzada.

Tabla 2: Costes derivados del sistema de embalaje en frío.

EMPRESAS	Kg FILM BIA	COSTE FILM BIA	COSTE ENERG. SIST. BIA	GESTIÓN DE RESIDUOS	TOTAL COSTE BIA
EMPRESA 1	9873,60	31.595,52 €	435,60 €	4.660,34 €	36.691,46 €
EMPRESA 2	12359,42	39.550,16 €	435,60 €	5.833,65 €	45.819,40 €
EMPRESA 3	8363,52	26.763,26 €	435,60 €	3.947,58 €	31.146,45 €
EMPRESA 4	8247,36	26.391,55 €	435,60 €	3.892,75 €	30.719,91 €
EMPRESA 5	9176,64	29.365,25 €	435,60 €	4.331,37 €	34.132,22 €
EMPRESA 6	9176,64	29.365,25 €	435,60 €	4.331,37 €	34.132,22 €
EMPRESA 7	13985,66	44.754,12 €	435,60 €	6.601,23 €	51.790,96 €
EMPRESA 8	37949,47	121.438,31 €	1.016,40 €	17.912,15 €	140.366,86 €
EMPRESA 9	33732,86	107.945,16 €	1.016,40 €	15.921,91 €	124.883,48 €
EMPRESA 10	36032,83	115.305,06 €	1.016,40 €	17.007,50 €	133.328,96 €
EMPRESA 11	26449,63	84.638,82 €	1.016,40 €	12.484,23 €	98.139,45 €
EMPRESA 12	37949,47	121.438,31 €	1.016,40 €	17.912,15 €	140.366,86 €
EMPRESA 13	37949,47	121.438,31 €	1.016,40 €	17.912,15 €	140.366,86 €
EMPRESA 14	67465,73	215.890,33 €	1.016,40 €	31.843,82 €	248.750,55 €
EMPRESA 15	37949,47	121.438,31 €	1.016,40 €	17.912,15 €	140.366,86 €
EMPRESA 16	41016,10	131.251,51 €	1.016,40 €	19.359,60 €	151.627,50 €
EMPRESA 17	41016,10	131.251,51 €	1.016,40 €	19.359,60 €	151.627,50 €
EMPRESA 18	35649,50	114.078,41 €	1.016,40 €	16.826,57 €	131.921,38 €
EMPRESA 19	35649,50	114.078,41 €	1.016,40 €	16.826,57 €	131.921,38 €
EMPRESA 20	35649,50	114.078,41 €	1.016,40 €	16.826,57 €	131.921,38 €
EMPRESA 21	30666,24	98.131,97 €	1.016,40 €	14.474,47 €	113.622,83 €
EMPRESA 22	37949,47	121.438,31 €	1.016,40 €	17.912,15 €	140.366,86 €
EMPRESA 23	37949,47	107.945,16 €	1.016,40 €	15.921,91 €	124.883,47 €
EMPRESA 24	22233,02	115.305,06 €	1.016,40 €	17.007,50 €	133.328,96 €
EMPRESA 25	28366,27	84.638,82 €	1.016,40 €	12.484,23 €	98.139,45 €
EMPRESA 26	37489,48	121.438,31 €	1.016,40 €	17.912,15 €	140.366,86 €
TOTAL MEDIA	20749,95	67.025,72 €	747,92 €	9.886,29 €	77.720,14 €

Fuente: Elaboración propia.

Aquí podemos ver una tabla comparativa de los costes derivados del embalaje en caliente y en frío:

Tabla 3: Comparativa de costes.

Clasificación de Costes	Costes Embalaje en Caliente	Costes Embalaje en Frío
Consumo de Film	104.497,97 €	67.025,72 €
Consumo de electricidad	11.616,00 €	747,92 €
Costes adicionales de tratamiento de residuos	25.293,87 €	9.886,29 €
TOTAL AL AÑO	149.463,80 €	77.720,14€

Fuente: Elaboración propia.

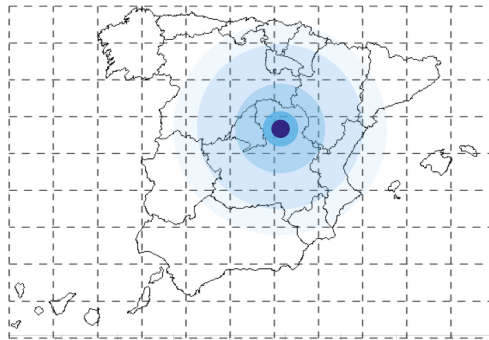
Como se puede observar la reducción de costes media es aproximadamente de un 50%.

4. ESTUDIO DEL ENTORNO:

4.1. Localización:

Tras realizar un análisis del punto medio, teniendo en cuenta la concentración de clientes potenciales (industria alimentaria, bebidas y pinturas) por comunidad autónoma, llegamos a la conclusión de que la mejor localización estratégica está situada al norte de Castilla La Mancha, concretamente en la provincia de Guadalajara. Véase el análisis en Anexo II.

Imagen 1: Situación según coordenadas.



Fuente: Elaboración propia a partir de SABI.

Pero, pese a que este método nos sitúa en el centro de nuestros clientes, también es importante tener en cuenta a nuestros proveedores, que al estar situados en Italia, preferimos establecer la empresa en un lugar más cercano a la costa, ya que tanto a nivel de carretera como marítimo, esta situación sería más cómoda para la llegada y descarga de material.

Imagen 2: Situación final.



Fuente: Google Maps.

4.2. Local:

Dentro de la provincia de Valencia, elegimos una nave industrial diáfana situada en el polígono industrial de Rafelbuñol, en la calle Camí de la Mar, nº 36. El lugar está cerca de la autopista del mediterráneo, con lo cual, tiene muy buenas comunicaciones. Además al estar situada en un polígono industrial, tiene un fácil acceso para los camiones de carga y descarga. La nave, se encuentra en perfectas condiciones de conservación y por ello decidimos no realizar reforma alguna, ya que además de este motivo, nuestra actividad se limita a la distribución y por lo tanto no necesitamos adaptarla; nos basta con un almacén para colocar las existencias y una zona destinada a oficinas, la cual, ya está incorporada en la misma.

4.3. Marca comercial:

Nuestra marca comercial, BIA, son las siglas del fin último de nuestra actividad; ofrecer productos a la industria que supongan un Bajo Impacto Ambiental. Por ello, decidimos establecer estas siglas en el logo de la sociedad, dándole tonos verdes para que pueda percibirse un aspecto muy enfocado al medio ambiente.

Imagen 3: Logo BIA Films.



Fuente: Elaboración propia

4.4. Las 5 fuerzas de Porter

Rivalidad y competencia en el mercado:

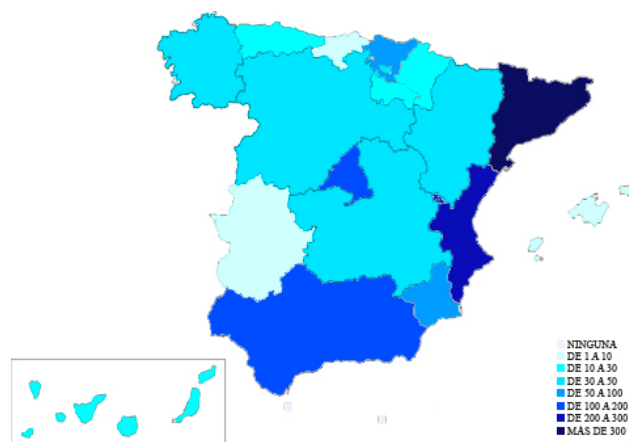
En la actualidad, debido a que nuestro sistema está patentado en Italia con extensión española, únicamente podemos encontrar un competidor directo. Se trata de una empresa de origen alemán, cuya sede social en España, está situada en Cataluña y que además de realizar otras actividades, también tiene los medios para la producción y distribución de productos y servicios similares a los que ofrecemos nosotros, aunque de una forma diferente. Por lo tanto, podemos concluir que esta, compite en el mismo ámbito.

Amenaza de nuevos competidores:

Podemos considerar competidores potenciales⁸ a aquellas empresas que disponen de facilidades de entrar a competir en el mercado, puesto que, tienen los medios necesarios. Debido a la variada gama de productos y servicios que ofrecemos, observamos empresas que podrían llegar a competir en nuestro mercado como:

Empresas productoras de film extensible (CNAE-2009: 2222): Encontramos 994 empresas que se dedican a la fabricación de dicho material. Consideramos que son posibles competidoras debido a que son productoras de un film similar y podrían dedicarse a suministrarla a nuestros clientes, una vez implantadas todas las instalaciones. La distribución de estas empresas entre las comunidades autónomas es:

Imagen 4: Concentración de empresas productoras de film extensible.



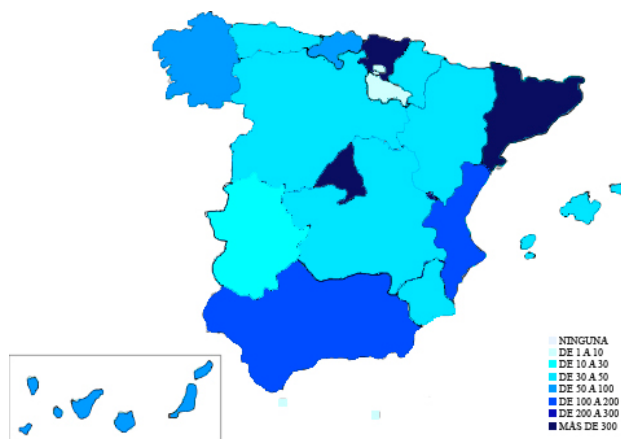
Fuente: Elaboración propia a partir de SABI.

Empresas distribuidoras de film extensible (CNAE-2009: 4618): En este caso, observamos 1.622 empresas cuya actividad pertenece a dicha definición. Consideramos

⁸ Véase tablas de competidores potenciales en Anexo III.

a estas, posibles competidoras debido a que pertenecen al mismo sector de actividad que nuestra empresa y podrían suministrar del mismo material a nuestros clientes. En este caso, la distribución nacional sería:

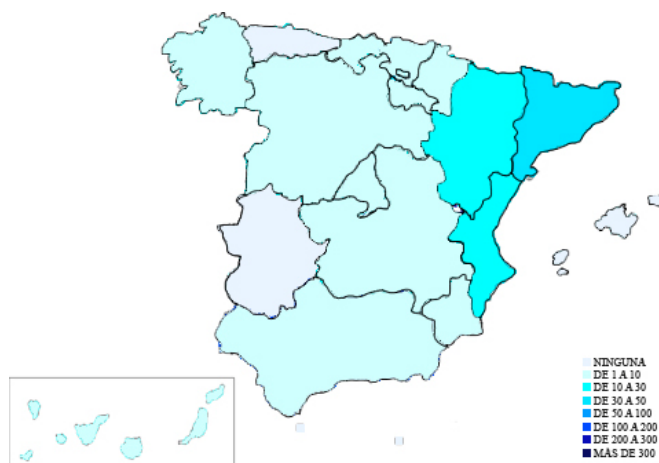
Imagen 5: Concentración empresas distribuidoras de film extensible.



Fuente: Elaboración propia a partir de SABI.

Empresas productoras de máquinas envolventoras (CNAE-2009: 2896): En este caso, no existe un número muy elevado de empresas nacionales dedicadas a este sector de actividad, pero también sería un competidor de tipo potencial, ya que, aunque no está especializado en este tipo de proyecto, dispone de la capacidad financiera necesaria para realizar una inversión de este tipo, ya que su actividad habitual es la producción de maquinarias envolventoras industriales. Además, también podrían proveer a nuestros clientes de servicios de instalación y mantenimiento de maquinaria. La distribución nacional es:

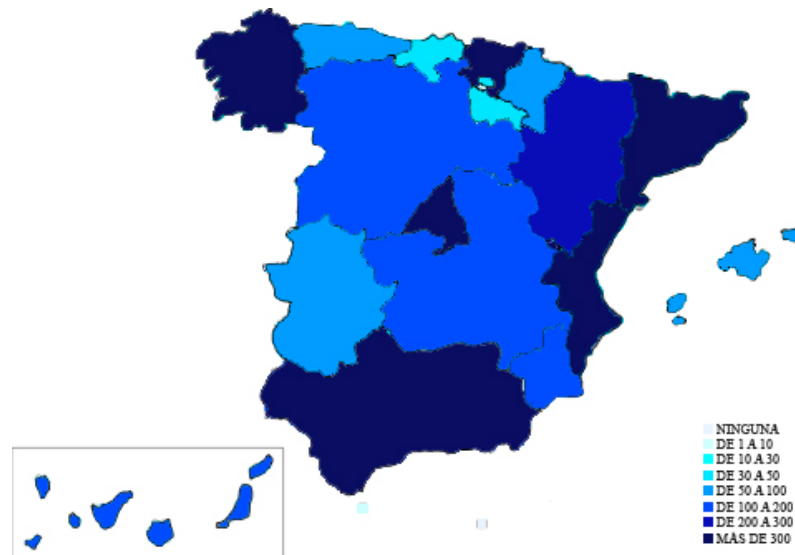
Imagen 6: Concentración de empresas productoras de máquinas envolventoras



Fuente: Elaboración propia a partir de SABI.

Empresas distribuidoras de máquinas envolvedoras (CNAE-2009: 4669): Respecto a esta actividad, sin embargo, si que encontramos una gran concentración de empresas en el país. Y al igual que ocurre con las empresas productoras de maquinaria, también suponen una pequeña amenaza, puesto que tanto la maquinaria como los servicios podrían suministrarlos en nuestro lugar.

Imagen 7: Concentración de empresas distribuidoras de máquinas envolvedoras.



Fuente: Elaboración propia a partir de SABI.

Amenaza de productos sustitutivos:

Son aquellos capaces de cubrir las mismas necesidades que nuestro sistema, por ello consideramos que podrían ser productos sustitutivos:

Sistema actual de embalaje con film retráctil: Aunque está demostrado que supone unos mayores costes y realiza una mayor emisión de residuos al medio ambiente, debemos tener en cuenta que algunas empresas podrían preferir quedarse en el sistema actual, por la facilidad de serigrafía en el material, por tener una mayor fidelidad a sus proveedores o por el miedo al cambio.

Sistema de embalaje empleando cartón: Existe un tipo de instalación llamada máquina formadora de cajas, que previamente al envasado, forma la caja de cartón y luego con un sistema pick & place⁹ introduce el producto dentro de la caja, cerrándola con cola o papel precinto. Por otro lado, cabe destacar, que el cartón ofrece una sujeción y

⁹ Pick & Place: Son aplicaciones robotizadas que están diseñadas para trabajar a gran velocidad y con una enorme precisión. Muchas veces incluyen un sistema de visión y realizan infatigablemente numerosos movimientos repetitivos que permiten ofrecer soluciones fiables y con mayor precisión y consistencia que los humanos, para líneas de producción.

protección parecidas a nuestro film, ya que es un material poco pesado y tiene una alta capacidad de absorción de impactos. Además, el material es totalmente reciclable y por la tanto no existe emisión de residuos.

Sistema de film retráctil usando plásticos biodegradables: Se trata del mismo sistema que se usa en la actualidad pero utilizando film biodegradable. A pesar de que nuestro producto supone una menor emisión de residuos al medio ambiente, existen materiales biodegradables que no emiten nada, aunque no tienen las mismas capacidades técnicas que los plásticos convencionales, en cuanto a sujeción y protección. Además, la producción de plástico biodegradable todavía tiene un mayor coste de producción que el plástico usual.

Poder de negociación de los proveedores:

Es importante tener en cuenta que nuestro único y exclusivo proveedor es BIA, SRL. (sede italiana) y por lo tanto, tiene un poder de mercado total, debido a que se genera una elevada dependencia del mismo. Por ello, puede fijar el precio que considere.

Poder de negociación de los clientes:

Los clientes no tienen poder de negociación, debido a que el producto es nuevo en el mercado y por lo tanto, no existe otra posibilidad de adquisición, al menos en territorio nacional.

4.5. Análisis PEST:

FACTORES ECONÓMICOS:

Nivel de desarrollo y situación del país:

España es un país con una economía desarrollada, que ocupa el quinto lugar de la Unión Europea y el decimotercero del mundo, tanto a nivel demográfico como económico. En los últimos años, este país, al igual que toda la economía mundial, se ha visto afectado por una recesión económica que ha afectado en gran medida a la población; fragmentando los mercados financieros, aumentando las condiciones crediticias restrictivas, las necesidades de liquidez, provocando grandes reformas, aumentando el paro y disminuyendo el consumo.

Muchas empresas, acostumbrados a la bonanza de los años anteriores¹⁰, han tenido que cerrar y otras se han visto obligadas a realizar grandes esfuerzos por sobrevivir. Sin

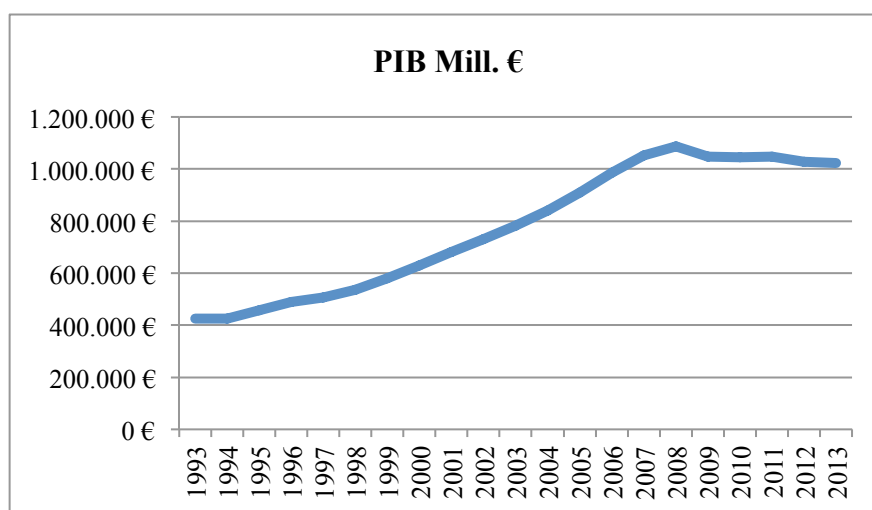
¹⁰ Economy weblog: "Viviendo por encima de nuestras posibilidades"-17 de noviembre de 2012.

embargo, en el último año, han comenzado a verse ciertas señales positivas¹¹ de que poco a poco, ha ido mejorando la situación de los mercados financieros, así como en las encuestas de opinión, disminuyendo las elevadas incertidumbres y generando una mayor confianza.

Nivel de distribución de la renta:

El Producto Interior Bruto (PIB), se encuentra situado en 1.022.988 millones de €. Debido a la situación descrita en el punto anterior, ya que ha ido disminuyendo en los últimos años y cuyos signos positivos se limitan exclusivamente a tener una caída menor cada año, lo que evidencia una estabilización de la economía. Así, podemos observar:

Gráfico 4: Evolución del PIB.



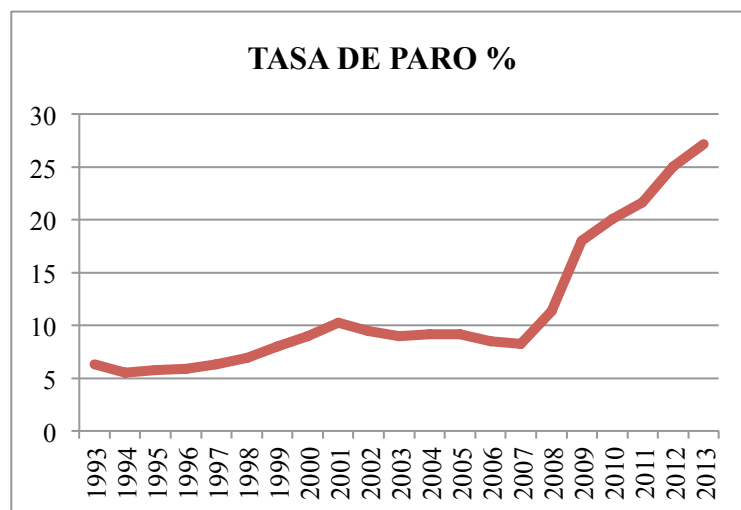
Fuente: Elaboración propia a partir del INE.

Mercado de trabajo:

El desempleo, ha sido otro de los desajustes provocados por esta recesión, aumentando en gran medida durante el periodo de crisis y dejando claros efectos en la población.

¹¹ eleconomista.es: “La confianza de los consumidores de la eurozona mejora en abril hasta máximos de octubre de 2007”- 22 de abril de 2014.

Gráfico 5: Evolución de la tasa de paro.



Fuente: Elaboración propia a partir del INE.

FACTORES POLÍTICO-LEGALES:

Estabilidad gubernamental:

Por lo general, España es un país bastante estable políticamente hablando, ya que esta dominado principalmente por dos partidos de centro, los cuales no tienen unas ideologías muy dispares. Pero en los últimos años, debido a la recesión económica explicada con anterioridad, se han dado grandes cambios legislativos, sobretodo relacionados con la tributación, los cargos públicos, políticas de empleo, etc. Una serie de reformas que han cambiado en gran medida el panorama español.

Estabilidad fiscal: Políticas impositivas:

El régimen fiscal español es uno de los más cambiantes de la Unión Europea, esto se debe a que cualquier cambio político repercute en las normativas de fiscalidad (cambios en la Ley del IVA, del IRPF, etc.).

Leyes de protección del medio ambiente:

Actualmente, se está empezando a tomar una mayor conciencia sobre el cuidado del medio ambiente, que repercute, no solamente en la mentalidad de las personas, sino además también en la imagen internacional que tienen los países y por lo tanto, esto ha hecho mella en la legislación, creando gran número de leyes medio ambientales (artículo 174 del Tratado constitutivo de la Comunidad Europea: Normas sobre la lucha contra el cambio climático, desarrollo sostenible, gestión de residuos, etc.) que están suponiendo una transformación de la forma de trabajar y en la vida cotidiana de las

personas.

Normativa Atex:

Certificación de carácter obligatorio para equipos destinados a trabajar en zonas clasificadas ATEX, comercializados en la Unión Europea. La legislación española a través del RD 681/2003 y del REBT define distintos procedimientos para alcanzar la conformidad mediante normas para atmósferas explosivas.

Regulación del comercio exterior:

Los regímenes de importación y exportación en la actualidad pueden definirse como regímenes libres, debido a que en la actualidad no existen barreras al comercio exteriores. Se requiere el cumplimiento de tres normativas: Régimen de autorización, Régimen de vigilancia y Régimen de certificación.

FACTORES SOCIO-CULTURALES:

Incorporación de la mujer al trabajo:

En la actualidad, la mujer está casi tan incorporada al mundo laboral como el hombre. Esto ha cambiado notablemente la sociedad en que vivimos, creando nuevos tipos de familia, nuevos negocios (las guarderías) y nuevas medidas de conciliación familiar dadas por parte de las empresas en cuanto a flexibilidad, apoyo profesional y beneficios sociales, entre otras, aunque debido a las nuevas mentalidades culturales, existe la necesidad de ser socialmente responsables y cada vez más se necesita aportar nuevas medidas.

Niveles de estudios de la población:

El nivel de estudios ha ido en aumento, lo cuál, ha supuesto grandes cambios en las empresas, no solamente ha aumentado el número de licenciados, sino que además, se ha venido observando un claro aumento del nivel medio de estudios, pasando de un 30% de población activa que en 1993 tenía estudios medios a un 70% en la actualidad.

Cambios en la mentalidad:

Hace pocos años, era casi impensable ir a buscar trabajo en el extranjero, a no ser, que viniera dado por una imperiosa necesidad, derivada normalmente de guerras o miseria. En la actualidad, está muy normalizado buscar trabajo en cualquier país, es un movimiento que está claramente en alza y que además está repercutiendo de forma secundaria en una mentalidad todavía más abierta.

También está habiendo grandes cambios en la mentalidad, como se menciona con anterioridad, respecto al medio ambiente, la preocupación de las personas por la sostenibilidad del planeta va en aumento y las elecciones de los consumidores, se ven claramente influenciados por estos cambios en la forma de pensar.

FACTORES TECNOLÓGICOS:

Nuevos procesos: Robotización:

En los últimos años, la mayoría de los procesos de producción han ido automatizándose y de esta manera se ha ido acelerando la producción en general, creando de esta manera la producción en serie, en masa o producción continua, capaz de fabricar grandes cantidades de producto en muy poco tiempo.

La robotización, ha sido uno de los fenómenos más importantes respecto a la innovación en los procesos, ya que se han creado máquinas inteligentes, con características antropomórficas (brazos robot, etc.) y visión artificial, capaces de realizar tareas con una mayor eficacia y eficiencia que un ser humano.

Obsolescencia de los productos:

Por otro lado, derivado de la necesidad constante de producción se ha ido dando cierto movimiento de obsolescencia, creando de esta forma, aparatos con mayor número de características y propiedades pero a la vez con una vida útil limitada.

Cambios en el mix del marketing originados en internet:

Algunos de los componentes del marketing mix se han visto afectados en gran medida por el desarrollo de las tecnologías de la información. La variable posiblemente más afectada sea la distribución, ya que gracias al comercio electrónico, se pueden hacer compras desde cualquier lugar del mundo.

Sistemas informáticos de empresas:

Los sistemas de información empresarial han revolucionado los procesos empresariales, haciendo que las tareas sean cada vez más simples y teniendo siempre controlados los stocks en almacén, pudiendo siempre hacer cualquier tipo de comprobación mediante un solo vistazo.

4.6. Estrategia competitiva

Existen muchos sistemas de embalaje en la actualidad, pero ninguno que se adapte tanto

a las necesidades técnicas, económicas y ambientales existentes en la industria actual. Necesitamos ser diferentes, queremos que el cliente perciba la singularidad de nuestro sistema. Contamos con la ventaja de que este todavía es desconocido en España, y por lo tanto, seríamos la única posibilidad de proveedor nacional. La disminución de costes que experimentan los clientes y el objetivo medioambiental van a ser la clave de nuestra estrategia. Además la innovación en concreto va a hacer que la sociedad de un paso hacia el progreso. Por ello, la estrategia competitiva que vamos a utilizar, va a ser la de diferenciación.

5. PLAN DE MARKETING

5.1. Producto

FILM EXTENSIBLE BIAX:

El film Biax es un producto derivado de polímeros de nueva generación, muy resistente y cristalino, que le da a los paquetes un acabado excelente. Está certificado por la “EU FOOD-CONTACT REGULATION”, por lo que es idóneo para el contacto con los alimentos.

Este producto, es ideal para el envoltimiento de paquetes, aunque tiene una desventaja en comparación con el film retráctil, pues no existe posibilidad de serigrafía en este tipo de plástico, con lo cual, aquellas empresas cuyos productos van envueltos de film retráctil serigrafiado, podrían mostrar ciertas discrepancias en cuanto al argumento ventajoso de nuestro producto. Aunque es importante destacar, que el film serigrafiado es mucho más contaminante que sin serigrafiar y por lo tanto eso es un punto a nuestro favor.

MAQUINARIA:

CRICKET 62:

Se trata de una máquina envolvente que embala los productos, uno a uno, en dirección horizontal; adecuada para envolver de 5 a 12 paquetes por minuto de hasta 200 mm de ancho, 380 mm de longitud y 200 mm de altura. Los films pueden ser utilizados en diferentes medidas, dependiendo del tamaño del paquete ajustaremos el ancho de la bobina.

SNAIL 65:

Se trata de una máquina envolvente que embala los productos en continuo, en dirección horizontal; en este caso, es adecuada para envolver de 30 a 35 paquetes por minuto de hasta 350 mm de ancho, 500 mm de largo y 350 mm de altura. Esta máquina es más adecuada para industrias con grandes volúmenes de producción.

Además los clientes podrían beneficiarse de ventajas fiscales como las deducciones en el impuesto de sociedades por la realización de inversiones destinadas a la protección del medio ambiente y a la Investigación, desarrollo e innovación; ya que nuestros productos le permitirían este hecho.

Sobre el montaje:

El montaje de las máquinas tendría una duración aproximada de una semana y durante la instalación, la máquina se montaría a parte y se aprovecharían paradas de la producción para unirla al final de la línea. (Véase más información sobre el montaje en el Anexo IV).

5.2. Elección del precio

Precio de la maquinaria:

En primer lugar, nuestras máquinas pueden adquirirse de dos formas distintas; mediante compra directa o mediante leasing. Así, los precios han sido estimados de la siguiente forma:

- Mediante compra directa: Aplicamos un margen comercial de un 20% al precio de adquisición y realizamos la venta de la máquina y el mantenimiento a parte. Los precios y la periodicidad de los pagos se muestran las tablas 4 y 5:

Tabla 4: Precios de venta

VENTA DE MÁQUINA					
TIPOS DE MÁQUINA	CARACTERÍSTICAS	TOTAL	FIRMA	ENTREGA	60 DÍAS
CRICKET 62	5-12 GIROS POR MINUTO	30.600,00 €	9.180,00 €	15.300,00 €	6.120,00 €
SNAIL 65	30-35 GIROS POR MINUTO	127.500,00 €	38.250,00 €	63.750,00 €	25.500,00 €

Fuente: Elaboración propia.

Tabla 5: Precios de mantenimiento

SERVICIO DE MANTENIMIENTO			
TIPOS DE MÁQUINA	CARACTERÍSTICAS	MANTENIMIENTO ANUAL	MANTENIMIENTO MENSUAL
CRICKET 62	5-12 GIROS POR MINUTO	720,00 €	60,00 €
SNAIL 65	30-35 GIROS POR MINUTO	3.000,00 €	250,00 €

Fuente: Elaboración propia.

- Mediante un leasing: En este caso, firmaríamos el mismo con una entidad bancaria, la cual, sería la encargada de la financiación de la compra del cliente y nosotros dispondríamos al instante de la venta, del cobro de la máquina al contado. En este caso, el servicio de mantenimiento queda incluido. De esta forma los precios quedan puestos de la siguiente forma:

Tabla 6: Precios de renting + mantenimiento

RENTING DE LA MÁQUINA + SERVICIO DE MANTENIMIENTO			
TIPOS DE MÁQUINA	CARACTERÍSTICAS	PRECIOS AL MES	PRECIOS AL AÑO
CRICKET 62	5-12 GIROS POR MINUTO	600,00 €	7.200,00 €
SNAIL 65	30-35 GIROS POR MINUTO	2.500,00 €	30.000,00 €

Fuente: Elaboración propia.

Los precios del leasing han sido estimados aplicando la división del precio de la máquina en 60 pagos (5 años) y añadiéndole un 5% de interés para la entidad bancaria y un 10% por el mantenimiento (obsérvese el cálculo en el Anexo V).

Precio del film:

En este caso, los precios se han establecido aplicando un margen comercial del 15% al precio de adquisición, la cantidad vendida se establecerá según la necesidad de film que necesite el cliente mensualmente y los pagos los realizarán a 60 días. De esta forma hemos establecido los precios como se observan en la tabla 7:

Tabla 7: Precios del film

FILM		
LONGITUD	PESO	PRECIO
156,25 m	1 kg	3,00 €
2500 m	16 kg	48,00 €

Fuente: Elaboración propia.

5.3. Distribución:

Podemos definir a BIA Films, como un distribuidor industrial, debido a que se dedica a proveer productos a industrias que los utilicen en su producción. Esta distribución se realizará de la siguiente forma: Transportando los productos y máquinas mediante una furgoneta propia y cuando la mercancía sea muy pesada, se solicitarán servicios a una empresa de transporte, cuyos gastos serán asumidos por el cliente.

5.4. Promoción y comunicación:

Al ser un una empresa cuyo público objetivo es la industria, las acciones de comunicación, se ceñirán básicamente a tres tipos:

1. Mailing: Enviando correo con folletos publicitarios a las empresas que pudieran estar interesadas.
2. Visitas de comerciales: Estos tendrán una ruta asignada, que tendrán que realizar para aumentar el número de clientes. Empezaremos por aquellas comunidades autónomas cuya concentración de clientes sea mayor, como son Andalucía, Castilla y León, Castilla La Mancha, Cataluña, Comunidad Valenciana, Galicia y Madrid. (Véase el estudio de dicha concentración en el Anexo VI).
3. Ferias del embalaje: Acudir a las ferias a promocionar nuestros productos y así conseguir aumentar el número de clientes, las más importantes serán Hispack y Alimentaria Barcelona, ambas en esta ciudad. (Véase el calendario de ferias en el Anexo VII).
4. Página web: Promocionando nuestros productos y actualizado la información día a día con el objetivo de darnos a conocer.

5.5. Personas:

En una época donde internet es el comienzo y fin de toda publicidad, que la existencia de blogs, foros, redes sociales y profesionales son el medio favorito de la promoción boca oreja, cualquier información en la red va a generar una severa influencia sobre nuestras ventas. Por lo tanto, el objetivo será generar una buena relación con los clientes, ofreciéndoles productos que van a generar un valor añadido a su empresa y además un servicio eficaz, aportándole el mantenimiento necesario a toda la maquinaria, realizando las entregas del material a tiempo y ofreciendo servicios posventa de información sobre avances tecnológicos y actualización de software y maquinaria. Para analizar el grado de satisfacción de los clientes realizaremos encuestas anuales.

5.6. Procesos:

Los procesos también van a suponer una parte importante del marketing mix, ya que dependiendo de la buena o mala organización de los mismos nos reportará pérdidas o ganancias. Una de las ideas principales respecto a los procesos es intentar reducir al máximo el tiempo de puesta en marcha de las instalaciones en el domicilio del cliente, es decir, el tiempo que transcurre desde que el cliente nos confirma la necesidad de implantación del proyecto hasta que este queda utilizable en manos del mismo, por ello, nuestro objetivo es realizar dichas implantaciones en una semana, utilizando técnicos especializados, previamente formados para realizar este tipo de trabajo. La eficacia radicará en la posibilidad de montaje de la máquina a parte y el aprovechamiento de paradas de la producción por parte del cliente para unirla a la cola del proceso productivo.

6. ESTUDIO INTERNO:

6.1. Cadena de Valor

Podemos diferenciar las actividades en la cadena de valor de BIA Films como:

Actividades primarias:

Logística de entrada:

Esta fase consistirá en acudir al domicilio social del cliente, realizar un estudio de sus necesidades de consumo de material y electricidad con el sistema actual y de la cantidad de residuos que emite. Calcularemos la cantidad de film Biacx necesaria para aportar a los paquetes la misma protección y sujeción que la actual y la electricidad necesaria para envolver dichos paquetes. Realizaremos una serie de pruebas con nuestro sistema hasta conseguir los mismos resultados. Posteriormente haremos tablas comparativas, incluyendo costes de adquisición de las nuevas instalaciones. Para finalizar, almacenaremos la maquinaria y el film en el almacén para gestionar su distribución.

Servicio:

Venderemos el proyecto llave en mano y realizaremos dos tareas:

Proyecto de montaje y mantenimiento: Se procederá a la instalación de la maquinaria en el domicilio del cliente y se realizarán visitas para realizar su mantenimiento.

Suministro del film: Proveeremos de una cantidad mensual de film en función de las necesidades preestablecidas de material.

Marketing y ventas:

Nos promocionaremos mediante la página web, las visitas comerciales a clientes, el envío de correo promocional y las ferias. Todo esto lo realizará una agencia de publicidad que tendremos subcontratada en la empresa.

Servicios post:

Proporcionaremos servicios extra de información sobre actualizaciones de la maquinaria o del software de la misma. Además, aportaremos conocimiento sobre avances tecnológicos en el sistema y modificaciones en su caso.

Actividades de Apoyo:

Infraestructura:

Necesitaremos de una nave industrial, situada en Rafelbuñol, la cual, no necesitará reforma alguna, puesto que al tratarse de una empresa distribuidora no necesitaremos más que un gran almacén y zona para oficinas, ya adaptada.

Recursos Humanos:

Necesitaremos de 8 empleados a tiempo completo, en los puestos de:

Director general	Director comercial
Director financiero	Director logístico
Mozo de almacén	Comercial
Administrativa	Técnico

Desarrollo tecnológico:

Necesitaremos 8 ordenadores, uno por cada trabajador, ubicando uno en cada mesa a excepción de los del almacenero y el técnico, que estarán ubicados en el almacén, para que lleven la cuenta del material, piezas y las reparaciones que se realizan.

Además tendremos un programa informático; el Eurowin, para integrar toda la información de la empresa, de manera que cualquiera de ellos pueda acceder a la misma desde su propio equipo.

Aprovisionamientos:

Compraremos todos los meses repuestos para las dos máquinas que vendemos, ya que llevamos el mantenimiento de las mismas. Y realizaremos una compra de material de

oficina y otros materiales no fundamentales bimensualmente, aunque siempre en función de la necesidad.

6.2. Estudio de necesidades

6.2.1. Necesidades de financiación inicial:

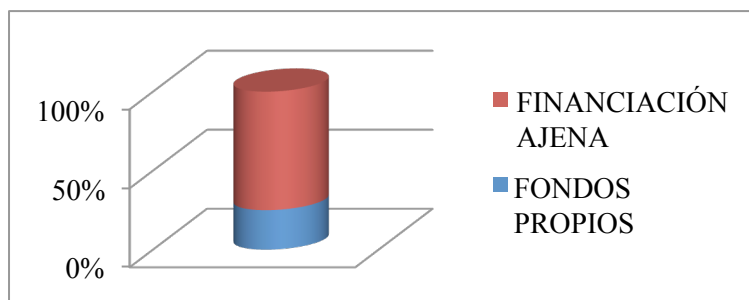
La configuración financiera de BIA Films, se apoya en las aportaciones de fondos propios (87.500 €), realizadas por 4 socios, cuya propiedad está distribuida uniformemente, y también en financiación ajena, en concreto, un crédito ICO (262.500 €), proporcionado por la entidad la Caixa, de tipo francés, cuya amortización se realizará mensualmente en un plazo de 10 años, con una carencia de tipo parcial durante los dos primeros. La estructura financiera de la organización queda del siguiente modo:

Tabla 8: Financiación

RECURSOS PROPIOS	RECURSOS AJENOS
SOCIO 1: 21.875 €	CRÉDITO ICO: 262.500 €
SOCIO 2: 21.875 €	
SOCIO 3: 21.875 €	
SOCIO 4: 21.875 €	
87.500 €	262.500 €

Fuente: Elaboración Propia.

Gráfico 6: Estructura financiera



Fuente: Elaboración propia.

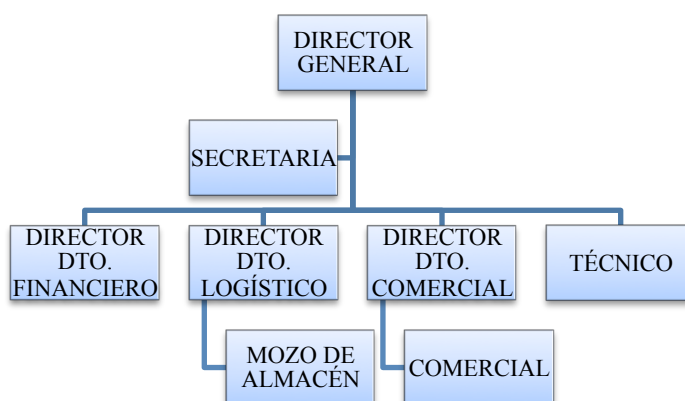
Solicitamos este tipo de préstamo debido a que la empresa necesita de fuertes inversiones iniciales, puesto que la maquinaria es muy costosa en su adquisición. Además se trata de una idea o producto nuevo en el mercado, por lo que las ventas se iniciarían de una forma lenta, hasta que la metodología comience a darse a conocer.

6.2.2. Necesidades de adecuación del local:

BIA Films es una empresa distribuidora, por ello, vamos a instalarnos en un gran almacén con oficinas, no será necesario realizar actividades de adecuación del mismo; ya que únicamente deberemos colocar la maquinaria y el mobiliario.

6.2.3. Necesidades de contratación:

La estructura de contratación de empleados queda de la siguiente forma:



Los costes de personal en los que incurrimos quedan reflejados en el Anexo VIII.

6.2.4. Necesidades de maquinaria y materiales:

Debido a que se trata de una empresa distribuidora, no requiere de maquinaria de producción. Por lo que la maquinaria necesaria para llevar a cabo nuestra actividad estará basada en dos carretillas para carga y descarga de material, una flejadora manual para sujetar cargas y un motor de aire. Por otro lado instalaremos aire acondicionado en la parte de oficinas, ordenadores en cada puesto de trabajo y compraremos útiles para el desempeño del trabajo.

Cabe destacar también que para llevar a cabo la actividad comercial necesitaremos de tres elementos de transporte; dos turismos para los comerciales y una furgoneta para transportar cargas ligeras. Por tanto, el inmovilizado material de nuestra empresa estará formado por los siguientes elementos:

Tabla 9: Inmovilizado material

MAQUINARIA	21.600,00 €
CARRETILLA 1	10.000,00 €
CARRETILLA 2	10.000,00 €
FLEJADORA MANUAL	1.000,00 €
MOTOR DE AIRE	600,00 €
INSTALACIONES	3.000,00 €
AIRE ACONDICIONADO	3.000,00 €
TRANSPORTE	27.000,00 €
FURGONETA	12.000,00 €
COCHE	7.500,00 €
COCHE	7.500,00 €
UTILLAJE	6.000,00 €
HERRAMIENTAS	6.000,00 €
MOBILIARIO	3.799,39 €
MOBILIARIO	3.799,39 €
EPIS	5.187,20 €
EPIS	5.187,20 €

Fuente: Elaboración propia

6.2.5. Necesidades informáticas:

Tabla 10: Inmovilizado inmaterial.

APLICAC. INFORM.	1.530,00 €
PROGRAMA	1.530,00 €

Fuente: Elaboración propia.

Para la realización de tareas de nuestra actividad, nos bastará con la adquisición del ERP Eurowin, el cual, facilitará enormemente las tareas de los módulos de contabilidad y también de almacén. (Véase el Anexo IX).

6.3. Tipología y Estructura de la empresa

La forma jurídica escogida para la sociedad, es una Sociedad Limitada (S.L.). Los motivos principales de esta elección son los siguientes:

1. El capital exigido es relativamente bajo, además una vez desembolsado puede destinarse a financiar inversiones o necesidades de liquidez.
2. Su gestión es más sencilla que la de una S.A.
3. Los costes de constitución son asequibles, (440,09€) sin contar la aportación de capital social.
4. A partir de cierto nivel de beneficios o rendimientos, los impuestos son menores que los del autónomo ya que el impuesto de sociedades tiene asociadas gran cantidad de bonificaciones y además su tipo es fijo, mientras que los tipos del IRPF son progresivos, es decir, pagas más cuanto más ganas.
5. Las sociedades tienen mayor facilidad de acceso al crédito bancario debido a que al tener una mayor capacidad de económica que los particulares.

6. Los socios no responden personal y solidariamente por las deudas sociales, sino que lo hará la sociedad, y sólo responderán hasta el límite de la aportación efectuada en la constitución.

6.4. Estudio Financiero:

6.4.1. Necesidad de financiación externa y su coste:

Como ya se ha comentado con anterioridad, solicitaremos un préstamo de 262.500 €, cuyo coste irá distribuido de la siguiente forma: (Consultar el Anexo X, para más detalle.)

Tabla 11: Coste de la financiación

N	a	i	A	CV
0	- €	- €	- €	262.500,00 €
1	21.787,51 €	21.787,51 €	- €	262.500,00 €
2	21.787,51 €	21.787,51 €	- €	262.500,00 €
3	45.012,33 €	20.883,31 €	24.129,02 €	238.370,98 €
4	45.012,33 €	18.802,63 €	26.209,70 €	212.161,28 €
5	45.012,33 €	16.542,53 €	28.469,80 €	183.691,48 €
6	45.012,33 €	14.087,54 €	30.924,79 €	152.766,69 €
7	45.012,33 €	11.420,85 €	33.591,48 €	119.175,21 €
8	45.012,33 €	8.524,21 €	36.488,12 €	82.687,08 €
9	45.012,33 €	5.377,78 €	39.634,55 €	43.052,29 €
10	45.012,33 €	1.960,04 €	43.052,29 €	- €

Fuente: Elaboración propia.

6.5. Análisis contable:

6.5.1. Estudio de las obligaciones tributarias

MODELO 303: IMPUESTO SOBRE EL VALOR AÑADIDO

Este modelo grava las entregas de bienes y prestaciones de servicios efectuadas por empresarios y profesionales, las adquisiciones intracomunitarias y las importaciones de bienes.

MODELO 347: DECLARACIÓN ANUAL OPERACIONES CON TERCERAS PERSONAS.

A partir de las cantidades derivadas de las actividades sujetas a IVA (entregas y adquisiciones de bienes y servicios), superiores al importe de 3.005,06. Esta, es simplemente una declaración informativa, por medio de la cual, no se realizará ni pago ni devolución alguna.

MODELO 349: DECLARACIÓN DE OPERACIONES INTRACOMUNITARIAS.

A partir de las cantidades derivadas de las entregas y adquisiciones de bienes y servicios internacionales entre países miembros de la Unión Europea. Al importar productos de Italia, deberemos realizar esta declaración mensualmente, durante los veinte primeros días naturales del mes inmediato siguiente al correspondiente período mensual.

MODELO 390: MODELO RESUMEN ANUAL

Elaboración y presentación del Modelo 390, que es una declaración anual informativa del IVA Soportado y Devengado por parte de la sociedad. En esta, deberemos presentar los cuatro importes declarados trimestralmente en los modelos 303.

MODELO 111: RETENCIONES E INGRESOS A CUENTA DEL IRPF.

Declaración de las retenciones practicadas durante el trimestre a los trabajadores, empresarios o profesionales en el pago de sus nóminas. Se realizará durante los 20 primeros días posteriores a cada trimestre.

MODELO 115:

Declaración y presentación de las retenciones practicadas por pagar alquileres de tipo urbano. Esta declaración la realizan todas las sociedades, profesionales o empresarios individuales que tengan sus negocios u oficinas en inmuebles alquilados. Se realizará en las mismas fechas que el 111.

MODELO 200: IMPUESTO SOBRE SOCIEDADES

Declaración de los beneficios obtenidos por la sociedad, el impuesto de sociedades gravará el 15% de los beneficios durante los dos primeros años, ya que cumplimos con los requisitos de empresas de nueva creación, contenidos en la Ley del Impuesto de Sociedades, disposiciones adicionales 19ª redacc. L 14/2013, que establece que las empresas cuya creación se haya realizado con posterioridad al 1 de enero de 2013, declararán este porcentaje durante los dos primeros periodos cuyo resultado sea positivo.

6.5.2. Gastos de puesta en marcha y constitución

Para llevar a cabo la constitución de la empresa; realizaremos los siguientes trámites:

1.- CERTIFICACIÓN DE DENOMINACIÓN SOCIAL:

En primer lugar deberemos realizar una aportación de tres posibles denominaciones para la futura sociedad. El registro mercantil, por su parte, comprobará la inexistencia

del nombre y procederá a entregarnos la certificación negativa de denominación social, que acredita que no existe otra sociedad con el mismo nombre y permite a los socios su constitución.

2.- DESEMBOLSO DEL CAPITAL SOCIAL:

Deberemos depositar el Capital social en una entidad bancaria.

3.- REDACCIÓN E INSCRIPCIÓN DE LA ESCRITURA DE CONSTITUCIÓN:

Este trámite consistirá en acudir al notario y darle toda la información necesaria para la redacción de la escritura pública de constitución. Posteriormente se procederá a la firma de la misma, con presencia de todos los socios y el notario.

4.- TRÁMITES EN HACIENDA ESTATAL:

Se deberá acudir a Hacienda para la solicitud del Número de Identidad Fiscal (NIF) provisional. Para esta solicitud del NIF, se presentará la declaración censal de alta (Modelo 036), en el Censo de Empresarios, Profesionales y Retenedores.

5.- TRÁMITES EN HACIENDA AUTONÓMICA: LIQUIDACIÓN DEL ITP y AJD

Presentación del Modelo 600: Impuesto de Transmisiones Patrimoniales e Impuesto de Actos Jurídicos Documentados.

6.- INSCRIPCIÓN EN EL REGISTRO MERCANTIL:

Una vez realizados los trámites anteriores, procederemos a la inscripción oficial de la sociedad en el Registro Mercantil.

7.- LEGALIZACIÓN Y SELLADO DE LIBROS EN REGISTRO MERCANTIL

A partir de la inscripción, se procederá a la legalización y sellado de los libros, con el objetivo de que la información no pueda manipularse. Presentaremos:

- Instancia en Registro Mercantil
- Libro de actas y socios
- Legalización de los libros en registro mercantil

Los costes asociados a todos estos trámites serán los siguientes:

Tabla 12: Coste de los trámites

TRÁMITES	COSTE
CERTIFICACIÓN NEGATIVA DEL NOMBRE	25,88 €
REDACCIÓN E INSCRIPCIÓN DE LA ESCRITURA DE CONSTIT.	210,45 €
LIQUIDACIÓN ITP AJD	30,06 €
INSCRIPCIÓN EN REG. MERCANTIL	123,78 €
LEGALIZACIÓN Y SELLADO DE LIBROS	
Instancia en el Registro	0,30 €
Libro de Actas y Socios	30,10 €
Legalización de libros en el Registro Mercantil	19,52 €
TOTAL	440,09 €

Fuente: Elaboración Propia.

6.5.3. Criterios de amortización del inmovilizado:

El criterio de amortización de inmovilizado escogido es la amortización lineal, reduciendo cada año el mismo importe y utilizando como base de reducción las tablas de amortización publicadas por el Boletín Oficial del Estado y contempladas en la Ley del Impuesto de Sociedades. La tabla de las amortizaciones de inmovilizado de la empresa, podrán observarse en el Anexo XI.

6.5.4. Balance de situación inicial:

Tabla 13: Balance de Situación- Activo.

BALANCE DE SITUACION INICIAL (01/01/15)	
BIA FILMS, S.L.	
A C T I V O	
A) ACTIVO NO CORRIENTE	68.116,59
I. Inmovilizado intangible	1.530,00
206. Aplicaciones informáticas	1.530,00
II. Inmovilizado material	66.586,59
212. Instalaciones técnicas	3.000,00
213. Maquinaria	21.600,00
214. Utillaje	6.000,00
216. Mobiliario	3.799,39
217. Equipos para procesos de información	5.187,20
218. Elementos de transporte	27.000,00
B) ACTIVO CORRIENTE	284.889,41
VI. Efectivo y otros activos líquidos equivalentes	284.889,41
572. Bancos e instituciones de crédito c/c vista, euros	284.889,41
TOTAL ACTIVO	353.006,00

Fuente: Elaboración propia.

Tabla 14: Balance de Situación- Pasivo.

BALANCE DE SITUACION INICIAL	
BIA FILMS, S.L.	
PATRIMONIO NETO Y PASIVO	
A) PATRIMONIO NETO	90.506,00
A-1) Fondos propios	90.506,00
I. Capital	90.506,00
1. Capital escriturado	3.006,00
100. Capital social	3.006,00
2. (Capital no exigido)	87.500,00
1030. Socios por desembolsos no exigidos, capital social	87.500,00
C) PASIVO NO CORRIENTE	262.500,00
II. Deudas a largo plazo	262.500,00
2. Deudas con entidades de crédito	262.500,00
TOTAL PATRIMONIO NETO Y PASIVO	353.006,00

Fuente: Elaboración propia.

7. ANÁLISIS DE RESULTADOS

7.1. Estudio de Viabilidad a 3 años:

7.1.1. Plan de ventas de los 3 primeros años

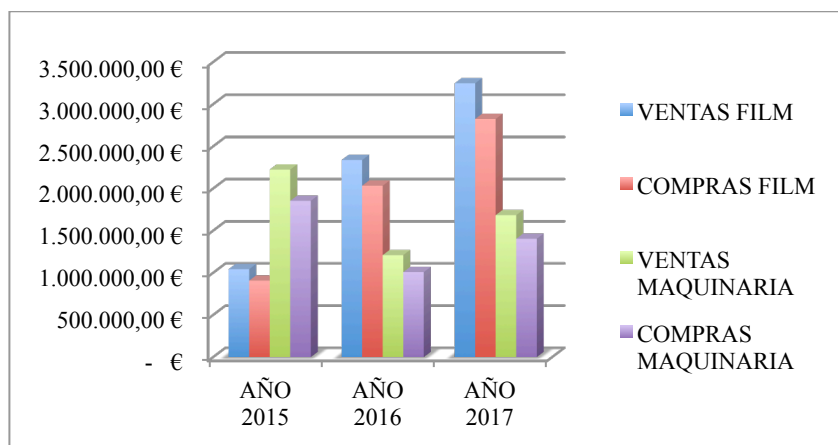
Después los estudios realizados a varias empresas del sector, observamos que sumando los costes de la implantación del proyecto al completo, junto con la necesidad de material, estas aún obtienen un ahorro importante. Por ello, hemos determinado que serían nuestros clientes durante el primer año de actividad, aquellos que obtengan un ahorro mayor del 25% con el cambio de implantación. Así, de las 26 empresas investigadas; 22 de ellas cumplen esta condición. Por lo tanto, consideraremos a estas como clientes¹².

En cuanto al segundo año, nos proponemos el objetivo de mantener a los clientes actuales y además aumentarlos en un 50%, de acuerdo a la política aportada arriba de búsqueda de aquellas empresas que mayor reducción de costes consiguen con nuestro producto. Esto lo hacemos así porque cualquier incremento del número de máquinas vendidas, aumenta considerablemente nuestras ventas de film. Con esto, realizaremos menores ventas de maquinaria, pero vendrá compensado con un incremento de las ventas de film de un 55,40%, respecto al año anterior.

El tercer año, volvemos a tener el objetivo, de aumentar nuestra cartera de clientes en un 50%, con lo que conseguiremos volver a incrementar las ventas de maquinaria en un 28,18% y las de film un 28,03% respecto al año anterior.

¹² Véase en el Anexo XII.

Gráfico 7: Plan de ventas tres primeros años.



Fuente: Elaboración propia.

7.1.1.1. Balances de situación finales

Balance de Situación final 2015¹³:

En cuanto al Activo no corriente nos sale que es de 56.214,57 €, debido a la disminución de valor ocasionada por las amortizaciones en función del uso y del tiempo. En cuanto al activo corriente nos sale un valor de 835.866,53€, valor ocasionado por las deudas por parte de clientes no cobrados, cuyo importe se eleva a 384.002,74€.

En cuanto al Patrimonio Neto, observamos que la cuenta 129 la tenemos a 0, esto se debe a que la empresa ha repartido dividendos, los cuales tienen un importe total de 40.000€ brutos, de los que 31.600€ son percibidos por los socios, mientras que 8.400€ quedan pendientes de retención de IRPF. El resto queda en la sociedad en las partidas de Reserva legal, donde ponemos un 20% del capital social (601,20€), lo cual, es obligado por ley y el resto lo llevamos a reservas voluntarias (79.916,51€).

El resto del Pasivo estará compuesto por las deudas con proveedores y acreedores, de 427.397,48 € y las existentes con la entidad bancaria, que siguen siendo del mismo importe que el ejercicio anterior (262.500€), debido a la carencia de tipo parcial que hay explicada en las necesidades de financiación externa.

Balance de Situación final 2016¹⁴:

En cuanto al Activo no corriente (44.312,56€) , como en el balance anterior, solamente

¹³ Véase el cálculo en el Anexo XIII.

¹⁴ Véase en Anexo XIII.

refleja una disminución de valor ocasionada por las amortizaciones, ya que no necesitamos realizar nuevas adquisiciones de inmovilizado. El activo corriente tiene nuevos derechos de cobro de clientes, de 435.928,98 €, los cuales serán cobrados en los correspondientes meses de cobro.

Por otro lado, en cuanto al Patrimonio Neto, este vuelve a tener la cuenta 129 a 0, por la política de reparto de dividendos explicada con anterioridad. Por ello el importe de reservas voluntarias asciende a 190.880,89 €, acumulando la cuantía del ejercicio anterior y añadiéndole la nueva, valorada en 111.404,47 €.

Por la parte del Pasivo, observamos también un importe de deudas con los proveedores y acreedores del orden de 432.701,85 €. Además de unas deudas con los socios (dividendos repartidos pero no pagados) y con la entidad emisora del préstamo, que sigue teniendo la misma cuantía del ejercicio anterior (la carencia es a dos años). La única diferencia es que parte de esta deuda pasa a ser a corto plazo (24.129,02€), ya que en el siguiente ejercicio se procederá a realizar la amortización de las primeras cuotas del préstamo.

Balance de Situación final 2017¹⁵:

La parte del Activo de este periodo, sigue teniendo las mismas condiciones que el periodo anterior, no realizamos más adquisiciones y por lo tanto el activo no corriente sólo se reduce en base a las amortizaciones. En cuanto a la parte de Activo corriente, observamos una cuantía reflejada en la cuenta de clientes pendientes de cobro de 614.815,90 €.

Por otro lado, en el Patrimonio Neto, volvemos a observar el aumento de reservas voluntarias en base a los nuevos beneficios de la sociedad no distribuidos (ahora de 432.732,98 €) y con ello un claro incremento del valor del patrimonio neto.

En cuanto al Pasivo, cabe destacar que la deuda ocasionada por el préstamo ya se ve disminuida en este periodo, ya que durante este ejercicio empezamos ya a realizar los primeros pagos correspondientes a la amortización del mismo. También quedan pendientes las cuantías derivadas de deudas con nuestros proveedores y demás acreedores, las cuales son del orden de 427.397,48 €.

7.1.1.2. Cuentas de pérdidas y ganancias¹⁶

Cuenta de Pérdidas y Ganancias 2015:

¹⁵ Véase en Anexo XIII.

¹⁶ Véase en Anexo XIII.

En este ejercicio obtenemos beneficios, por lo que podemos determinar que el proyecto es interesante ya que normalmente el primer año de actividad suelen haber pérdidas, por el contrario nuestra sociedad prevé beneficios, aunque cabe destacar que en este ejercicio el impuesto de sociedades es más reducido, ya que al ser una empresa de nueva creación el importe de dicho impuesto en los dos primeros años es menor(15%), aunque si la política impositiva fuera la normal, también se obtendrían beneficios, menores, pero se obtendrían.

Cuenta de Pérdidas y Ganancias 2016:

En el segundo año de actividad, obtenemos una cifra de beneficios mayor, esta se debe en mayor medida a las ventas de film, debido a que una vez los clientes adquieren la maquinaria, estos deben realizar una compra mensual del material, por ello vendemos la mitad de maquinaria que en el año anterior, pero las ventas de film aumentan y compensan esto. De esta forma, aumentamos la Cifra Neta de Negocios y por lo tanto la de beneficios.

Cuenta de Pérdidas y Ganancias 2017:

Por último, el tercer año de actividad, obtenemos un beneficio todavía mayor que el año anterior, esto viene dado porque decidimos aumentar de nuevo la venta de maquinaria y al aumentar la de film en consecuencia, conseguimos aumentar las ventas de ambos productos y por lo tanto nuestra Cifra Neta de Negocios es mayor y consecuentemente, la de beneficios también.

7.1.2. Punto muerto:

El punto muerto es aquel punto donde el beneficio es 0 y a partir del mismo la empresa empieza a obtener beneficios. Se trata de determinar que cifra de ingresos nos permitiría situarnos en este punto. En este caso, las cifras obtenidas para los tres años; 2015, 2016 y 2017 serían de 3.123.990,46 €, 3.366.590,54€ y 4.552.430,89€ respectivamente. Estas cuantías, quedan bastante alejadas de la cifra neta de negocios real, con lo que suponemos que estamos ganando un margen de 141.785,54, 178.830,21 y 377.508,64 en los años respectivos, por lo que se ve un claro incremento del mismo año a año y supone un crecimiento de la empresa notable.

7.1.3. Ratios:

En primer lugar, deberemos establecer la **rentabilidad** que nos reportará nuestro negocio, por lo que analizaremos por un lado el rendimiento de la explotación, de las ventas y de los activos o rentabilidad económica.

Rendimiento de la explotación:

$$Rto.\text{explot.}_{2015} = \frac{\text{Resultado de explot.}}{CNN} = \frac{163.573,10}{3.265.776,00} = 0,05 = 5\%$$

$$Rto.\text{explot.}_{2016} = \frac{\text{Resultado de explot.}}{CNN} = \frac{200.617,76}{3.545.420,75} = 0,057 = 5,7\%$$

$$Rto.\text{explot.}_{2017} = \frac{\text{Resultado de explot.}}{CNN} = \frac{398.391,95}{4.929.939,53} = 0,081 = 8,1\%$$

Como se puede observar, la empresa obtiene un resultado neto de su actividad de un 5%, 5,7% y 8,1% en los años 2015, 2016 y 2017 respectivamente. Es decir que de la totalidad de las ventas, estos son los porcentajes de beneficio neto.

Rentabilidad de las ventas:

$$Rentab.Vtas._{2015} = \frac{BAI}{CNN} = \frac{141.785,54}{3.265.776,00} = 0,043 = 4,3\%$$

$$Rentab.Vtas._{2016} = \frac{BAI}{CNN} = \frac{178.830,20}{3.545.420,75} = 0,05 = 5\%$$

$$Rentab.Vtas._{2017} = \frac{BAI}{CNN} = \frac{377.508,64}{4.929.939,53} = 0,077 = 7,7\%$$

Observamos que a pesar de añadir los gastos financieros, la rentabilidad tiene índices muy parecidos; 4,3%, 5% y 7,7% respectivamente, lo que determina que seguimos obteniendo una rentabilidad de la actividad bastante elevada.

Retorno de la Inversión:

$$ROI_{2015} = \frac{BDI}{\text{Fondos Propios}} = \frac{120.517,71}{170.583,62} = 0,71 = 71\%$$

$$ROI_{2016} = \frac{BDI}{\text{Fondos Propios}} = \frac{152.005,67}{281.988,09} = 0,54 = 54\%$$

$$ROI_{2017} = \frac{BDI}{\text{Fondos Propios}} = \frac{283.131,48}{523.840,18} = 0,54 = 54\%$$

Como se puede apreciar, el retorno de la inversión de la empresa es muy elevado, de 71%, 54% y 54% respectivamente, por lo que podemos determinar que llevar a cabo el proyecto muy interesante, ya que se recupera muy pronto la inversión en el mismo.

Rentabilidad económica: (Return on Asset)

$$ROA_1 = \frac{BAII}{\text{Act. total neto} - \text{Act. en curso}} = \frac{163.573,10}{892.081,10 - 835.866,53} = 2,91.$$

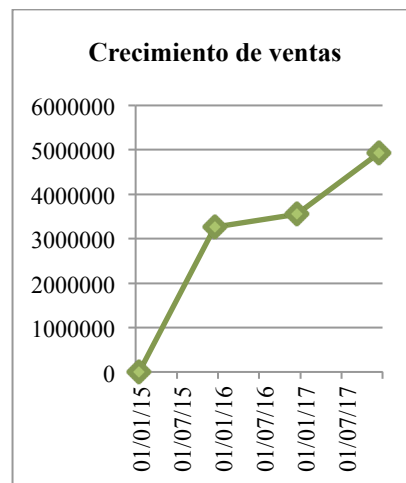
$$ROA_2 = \frac{BAIL}{Act. total neto - Act. en curso} = \frac{200.617,76}{1.008.789,94 - 964.477,38} = 4,53.$$

$$ROA_3 = \frac{BAIL}{Act. total neto - Act. en curso} = \frac{398.391,95}{1.221.208,64 - 1.188.798,10} = 12,29.$$

Observamos que este ratio nos muestra cuál es la rentabilidad de la inversión en activo fijo y determinamos que por cada euro invertido obtenemos una rentabilidad de 2,91 € el primer año, 4,53€ el segundo y 12,29€ el tercero. Esto evidencia que la empresa es **altamente rentable**. Además tiene un elevado retorno de la inversión. Al relacionar este apartado con los datos anteriores, observamos que esta elevada rentabilidad viene dada por varias casusas:

1. Al ser una empresa de distribución, tenemos una inversión en activo no corriente muy pequeña.
2. El incremento de ventas que se observa de año a año es muy elevado, ya que el planteamiento de las mismas por parte de la sociedad (explicado arriba), supone un gran crecimiento.

Gráfico 8: Crecimiento de ventas.



Fuente: Elaboración propia.

Por otro lado, también es importante analizar la **viabilidad financiera** de nuestro negocio, por lo que estudiaremos el fondo de maniobra, el ratio de endeudamiento o apalancamiento financiero y los ratios de liquidez y solvencia.

Fondo de maniobra o Working Capital:

$$Fondo de Maniobra_{2015} = A. corriente - P. corriente = 835.866,53 - 458.997,48 = 376.869,05$$

$$Fondo de Maniobra_{2016} = A. corriente - P. corriente = 964.477,38 - 488.430,87 = 476.046,51$$

$$Fondo de Maniobra_{2017} = A. corriente - P. corriente = 1.188.798,10 - 485.207,18 = 703.590,92$$

Observamos mediante estos resultados, que la empresa tiene plena capacidad de afrontar sus pagos a corto plazo, ya que su activo corriente es muy elevado y le garantiza el pago de dichas obligaciones.

Solvencia:

$$Solvencia_{2015} = \frac{\text{Activo total}}{\text{Exigible total}} = \frac{892.081,10}{458.997,48} = 1,94$$

$$Solvencia_{2016} = \frac{\text{Activo total}}{\text{Exigible total}} = \frac{1.008.789,94}{488.430,87} = 2,07$$

$$Solvencia_{2017} = \frac{\text{Activo total}}{\text{Exigible total}} = \frac{1.221.208,64}{485.207,18} = 2,52$$

Como podemos contemplar, los importes de los tres años consecutivos, superan el 1,5, por lo que, determinamos que efectivamente esta empresa es solvente y podrá hacer frente a sus obligaciones de pago sin problemas.

Liquidez:

$$Liquidez_{2015} = \frac{\text{Activo corriente}}{\text{Pasivo corriente}} = \frac{835.866,53}{458.997,48} = 1,82$$

$$Liquidez_{2016} = \frac{\text{Activo corriente}}{\text{Pasivo corriente}} = \frac{964.477,38}{488.430,87} = 1,97$$

$$Liquidez_{2017} = \frac{\text{Activo corriente}}{\text{Pasivo corriente}} = \frac{1.188.798,10}{485.207,18} = 2,45$$

Como se puede observar, los ratios de los tres años son superiores a 1, por ello determinamos que la empresa es bastante líquida y tendremos por lo tanto, la facilidad para en un momento dado, transformar nuestro activo en efectivo.

Apalancamiento financiero o endeudamiento:

$$e_{2015} = \frac{\text{Recursos ajenos}}{\text{Recursos propios}} = \frac{721.497,48}{170.583,62} = 4,23$$

$$e_{2016} = \frac{\text{Recursos ajenos}}{\text{Recursos propios}} = \frac{726.801,85}{281.988,09} = 2,58$$

$$e_{2017} = \frac{\text{Recursos ajenos}}{\text{Recursos propios}} = \frac{697.368,46}{523.840,18} = 1,33$$

Como se contempla en estos ratios, nuestra empresa tiene durante los tres primeros años unos ratios de apalancamiento de 4,23, 2,58 y 1,33 respectivamente, los tres superiores a 1, lo que supone empezar con una elevada deuda el primer año, que va disminuyendo durante los siguientes. Aunque la proporción de deuda supone, en el tercer año, todavía

un endeudamiento con el banco notable, este ya queda más reducido.

Observando todos estos ratios, determinamos que efectivamente la empresa aunque empieza con una deuda con agentes externos muy fuerte, debido a su capacidad para generar beneficios, esta va reduciéndose en gran medida, año a año. Además demuestra un fondo de maniobra muy elevado y que es altamente líquida y solvente, ya que puede enfrentarse sin problemas a sus obligaciones de pago, a corto y largo plazo y tiene facilidad para convertir su activo en efectivo, por lo tanto, podemos determinar que este proyecto, **es viable**.

Por último, estudiamos la posibilidad de que este proyecto suscite el **interés por invertir** en él, por parte de los socios; esto lo mediremos mediante el retorno de la inversión realizada por los mismos y la rentabilidad financiera de la entidad.

Retorno de la Inversión:

$$ROI_{2015} = \frac{\text{Dividendos}}{\text{Fondos Propios}} = \frac{31.600}{170.583,62} = 0,19 = 19\%$$

$$ROI_{2016} = \frac{\text{Dividendos}}{\text{Fondos Propios}} = \frac{31.600}{281.988,09} = 0,11 = 11\%$$

$$ROI_{2017} = \frac{\text{Dividendos}}{\text{Fondos Propios}} = \frac{31.600}{523.840,18} = 0,06 = 6\%$$

Mediante el examen de este ratio, observamos que los socios obtienen cada año un retorno de la inversión del 19%, el 11% y el 6%, en base al beneficio después de impuestos que obtiene la compañía, determinamos que este es bastante elevado, ya que pese a no repartir todo el beneficio entre los socios, estos obtienen una cantidad importante del mismo cada año.

Rentabilidad financiera: (Return on Equity)

$$ROE_{2015} = \frac{BAI}{\text{Recursos Propios}} = \frac{141.785,54}{170.583,62} = 0,83 = 83\%$$

$$ROE_{2016} = \frac{BAI}{\text{Recursos Propios}} = \frac{178.830,20}{281.988,09} = 0,63 = 63\%$$

$$ROE_{2017} = \frac{BAI}{\text{Recursos Propios}} = \frac{377.508,64}{523.840,18} = 0,72 = 72\%$$

Como puede observarse, obtenemos una rentabilidad financiera de un 83% el primer año, un 63% el segundo y un 72% el tercero, es decir, que este es el beneficio económico obtenido en relación de los recursos necesarios para obtenerlo.

En relación a estos dos últimos ratios, determinamos que debido a que el accionista tiene un buen retorno de la inversión y que se obtiene gran rentabilidad financiera durante los tres años, podemos afirmar que se trata de un proyecto de **gran interés para el inversor.**

8. CONCLUSIONES

Una vez realizado todo el Plan de Negocio, podemos establecer que:

1. Es un proyecto interesante para la industria y para la sociedad en general. Ya que resuelve una necesidad clara en la misma. En primer lugar, ayuda a la concienciación sobre el la importancia del medio ambiente y en segundo, se ha demostrado que este sistema supone un ahorro de costes importante que puede suponer un cambio de estrategias empresariales enfocadas en la consecución del coste mínimo de producción.
2. Tenemos muy claro quienes son nuestros clientes potenciales, enfocándonos principalmente en la industria alimentaria y todo lo relacionado con productos químicos para los que el calor puede resultar perjudicial. Con esto último se evidencia que para este tipo de industria en concreto, se resuelve un problema más.
3. El negocio está basado en un sistema de venta en que a medida que se vende una máquina esto supone un elevado incremento de las ventas de film, lo que crea un crecimiento muy elevado de año en año.
4. Los costes asociados a la inversión y a la actividad son muy bajos, lo que ayuda en gran medida a aumentar el rendimiento. No incurrimos ni en costes de almacenamiento ni en costes de financiación al cliente.
5. Se trata de una empresa que aunque requiere una fuerte inversión al principio, esta viene compensada por un rápido retorno.
6. Es un proyecto altamente rentable desde cualquier punto de vista, tanto para la empresa, como para el inversor.
7. Se trata de un negocio que tiene viabilidad económica, ya que no sólo es posible llevarla a cabo, sino que además se obtienen elevados rendimientos a partir del mismo, que facilitan a la empresa llevar controladas sus obligaciones de pago sin problemas.
8. Desde el punto de vista del inversor es un proyecto interesante y además tienen un elevado retorno de la inversión, por lo que, no es difícil encontrar este tipo de financiación.

Por lo tanto, este proyecto puede empezar a llevarse a cabo en cualquier momento, ya que es una gran oportunidad de negocios que apoya a la industria y a toda la sociedad en

general.

9. BIBLIOGRAFIA

<http://es.scribd.com/doc/137990191/Historia-Del-Embalaje-y-Los-Envases>

<http://html.rincondelvago.com/el-plastico-y-su-historia.html>

http://es.wikipedia.org/wiki/Film_plástico

Plan estratégico 2010-2014: AEI Clúster Envase y embalaje de la Comunidad Valenciana.

<http://www.itene.com/sala-de-prensa/clipping/i/1051/245/tendencias-de-envase-y-embalaje>

<http://www.itene.com/sala-de-prensa/clipping/i/1052/245/packaging-una-industria-innovadora-y-con-futuro>

www.ine.es

<http://www.tiposde.org/general/583-tipos-de-embalaje/>

http://www.guiapaypalmundial.com/ichhaissemry/CursoEbay/Metodos_de_Embalaje.pdf

<http://www.alimarket.es/buscador>

<http://www.alimarket.es/noticia/143101/Envase-y-Embalaje--Frenazo-a-la-recuperacion>

<http://www.ambientum.com/boletino/noticias/L24-El-Cluster-de-Innovacion-de-Envase-y-Embalaje-repartira-4000-euros-en-la-V-edicion-de-sus-premios.asp>

<http://www.ecoembes.com>

<http://www.cogersa.es/metaspacesportal/14498/24200>

http://www.boe.es/diario_boe/txt.php?id=BOE-A-1997-8875

Memoria anual ECOEMBES 2012

Dossier de información ECOEMBES.

Análisis del Entorno (Google books): Autores; Daniel Martínez Pedrós y Artemio Milla Gutiérrez .

http://catarina.udlap.mx/u_dl_a/tales/documentos/ladi/perez_b_m/capitulo2.pdf

http://www.camaracr.org/uploads/tx_icticontent/GUIA_DEL_PLAN_DE_EMPRESA_01.pdf

<http://www.camaracr.org/internacionalizar/informacion-internacional/detalle-de-herramienta/cc/guia-de-elaboracion-del-plan-de-empresa/ccac/show/Content/>

Introducción a la Gestión (Management) (Google books): Autor; Enrique de Miguel Fernández.

<http://www.chilworth.es/certificacion-atex?gclid=COTG>

[PHfn74CFQblwgodMBwAGQ](http://www.chilworth.es/certificacion-atex?gclid=COTG)

Manual de Administración de Empresas: Enrique Claver cortés, Juan Llopis Taverner, Marcelino Lloret Llinares, Hipólito Molina Manchón.

http://www.mineco.gob.es/stfls/mineco/comun/pdf/programa_estabilidad_2013_2016.pdf

<http://www.seg-social.es/prdi00/groups/public/documents/binario/131345.pdf>

<http://es.global-rates.com/estadisticas-economicas/inflacion/indice-de-precios-al-consumo/ipc/espana.aspx>

<http://economy.blogs.ie.edu/archives/2012/11/viviendo-por-encima-de-nuestras-posibilidades.php>

http://europa.eu/legislation_summaries/environment/index_es.htm

<http://www.iese.edu/research/pdfs/di-0498.pdf>

<http://www.interempresas.net/Alimentaria/Ferias/?desde=01%2F01%2F2015&hasta=31%2F12%2F2017&B=Buscar>

ANEXOS

ANEXO I: COMPARATIVA DE COSTES

Tabla AI-1:

CRCKET 62							
EMPRESAS	EMPRESA 1	EMPRESA 2	EMPRESA 3	EMPRESA 4	EMPRESA 5	EMPRESA 6	EMPRESA 7
CONSUMO DE FILM RETRÁCTIL (Kg)	27181,44	26930,53	18065,20	15890,69	19863,36	24672,38	57373,75
COSTE FILM RETRÁCTIL	53003,81	52514,54	35227,15	30986,84	38733,55	48111,15	111878,81
CONSUMO ENERG. SIST. RETRÁCTIL (KW)	77440,00	77440,00	77440,00	77440,00	77440,00	77440,00	77440,00
COSTE ENERG. SIST. RETRÁCTIL (€)	11616,00	11616,00	11616,00	11616,00	11616,00	11616,00	11616,00
GESTIÓN DE RESIDUOS	12829,64	12711,21	8526,78	7500,40	9375,51	11645,37	27080,41
TOTAL (€)	77449,45	76841,75	55369,92	50103,25	59725,06	71372,51	150575,22
CONSUMO FILM BIA (Kg)	9873,60	12359,42	8363,52	8247,36	9176,64	9176,64	13985,66
COSTE FILM BIA	31595,52	39550,16	26763,26	26391,55	29365,25	29365,25	44754,12
CONSUMO ENERG. SIST. BIA (KW)	2904,00	2904,00	2904,00	2904,00	2904,00	2904,00	2904,00
COSTE ENERG. SIST. BIA (€)	435,60	435,60	435,60	435,60	435,60	435,60	435,60
GESTIÓN DE RESIDUOS	4660,34	5833,65	3947,58	3892,75	4331,37	4331,37	6601,23
TOTAL (€)	36691,46	45819,40	31146,45	30719,91	34132,22	34132,22	51790,96
SNAIL 65							
EMPRESAS	EMPRESA 8	EMPRESA 9	EMPRESA 10	EMPRESA 11	EMPRESA 12	EMPRESA 13	EMPRESA 14
CONSUMO DE FILM RETRÁCTIL (Kg)	128338,21	111778,44	88318,77	106258,52	128338,21	128338,21	262196,35
COSTE FILM RETRÁCTIL	250259,52	217967,97	172221,60	207204,12	250259,52	250259,52	511282,89
CONSUMO ENERG. SIST. RETRÁCTIL (KW)	77440,00	77440,00	77440,00	77440,00	77440,00	77440,00	77440,00
COSTE ENERG. SIST. RETRÁCTIL (€)	11616,00	11616,00	11616,00	11616,00	11616,00	11616,00	11616,00
GESTIÓN DE RESIDUOS	60575,64	52759,43	41686,46	50154,02	60575,64	60575,64	123756,68
TOTAL (€)	322451,16	282343,39	225524,06	268974,14	322451,16	322451,16	646655,56
CONSUMO FILM BIA (Kg)	37949,47	33732,86	36032,83	26449,63	37949,47	37949,47	67465,73
COSTE FILM BIA	121438,31	107945,16	115305,06	84638,82	121438,31	121438,31	215890,33
CONSUMO ENERG. SIST. BIA (KW)	6776,00	6776,00	6776,00	6776,00	6776,00	6776,00	6776,00
COSTE ENERG. SIST. BIA (€)	1016,40	1016,40	1016,40	1016,40	1016,40	1016,40	1016,40
GESTIÓN DE RESIDUOS	17912,15	15921,91	17007,50	12484,23	17912,15	17912,15	31843,82
TOTAL (€)	140366,86	124883,48	133328,96	98139,45	140366,86	140366,86	248750,55

Fuente: Elaboración propia.

Tabla AI-2:

SNAIL 65							
EMPRESAS	EMPRESA 15	EMPRESA 16	EMPRESA 17	EMPRESA 18	EMPRESA 19	EMPRESA 20	EMPRESA 21
CONSUMO DE FILM RETRÁCTIL (Kg)	128338,21	86110,80	86110,80	88318,77	88318,77	86095,47	57959,19
COSTE FILM RETRÁCTIL	250259,52	167916,06	167916,06	172221,60	172221,60	167886,16	113020,43
CONSUMO ENERG. SIST. RETRÁCTIL (KW)	77440,00	77440,00	77440,00	77440,00	77440,00	77440,00	77440,00
COSTE ENERG. SIST. RETRÁCTIL (€)	11616,00	11616,00	11616,00	11616,00	11616,00	11616,00	11616,00
GESTIÓN DE RESIDUOS	60575,64	40644,30	40644,30	41686,46	41686,46	40637,06	27356,74
TOTAL (€)	322451,16	220176,36	220176,36	225524,06	225524,06	220139,23	151993,17
CONSUMO FILM BIA (Kg)	37949,47	41016,10	41016,10	35649,50	35649,50	35649,50	30666,24
COSTE FILM BIA	121438,31	131251,51	131251,51	114078,41	114078,41	114078,41	98131,97
CONSUMO ENERG. SIST. BIA (KW)	6776,00	6776,00	6776,00	6776,00	6776,00	6776,00	6776,00
COSTE ENERG. SIST. BIA (€)	1016,40	1016,40	1016,40	1016,40	1016,40	1016,40	1016,40
GESTIÓN DE RESIDUOS	17912,15	19359,60	19359,60	16826,57	16826,57	16826,57	14474,47
TOTAL (€)	140366,86	151627,50	151627,50	131921,38	131921,38	131921,38	113622,83
SNAIL 65							
EMPRESAS	EMPRESA 22	EMPRESA 23	EMPRESA 24	EMPRESA 25	EMPRESA 26		
CONSUMO DE FILM RETRÁCTIL (Kg)	128338,21	128338,21	104878,54	104878,54	112606,43		
COSTE FILM RETRÁCTIL	250259,52	217967,97	172221,60	207204,12	250259,52		
CONSUMO ENERG. SIST. RETRÁCTIL (KW)	77440,00	77440,00	77440,00	77440,00	77440,00		
COSTE ENERG. SIST. RETRÁCTIL (€)	11616,00	11616,00	11616,00	11616,00	11616,00		
GESTIÓN DE RESIDUOS	60575,64	52759,43	41686,46	50154,02	60575,64		
TOTAL (€)	322451,16	282343,39	225524,06	268974,14	322451,16		
CONSUMO FILM BIA (Kg)	37949,47	37949,47	22233,02	28366,27	37489,48		
COSTE FILM BIA	121438,31	107945,16	115305,06	84638,82	121438,31		
CONSUMO ENERG. SIST. BIA (KW)	6776,00	6776,00	6776,00	6776,00	6776,00		
COSTE ENERG. SIST. BIA (€)	1016,40	1016,40	1016,40	1016,40	1016,40		
GESTIÓN DE RESIDUOS	17912,15	15921,91	17007,50	12484,23	17912,15		
TOTAL (€)	140366,86	124883,48	133328,96	98139,45	140366,86		

Fuente: Elaboración propia.

ANEXO II: LOCALIZACIÓN

Tabla AII-1:

CANTIDAD DE CLIENTES POR COMUNIDAD AUTÓNOMA					COORDENADAS EN EL MAPA	
COMUNIDADES	CLIENTES CNAE 2009: 1013-1089	CLIENTES CNAE 2009: 11-1107	CLIENTES CNAE 2009: 2030	TOTAL CLIENTES	X	Y
ANDALUCÍA	2514	292	103	2909	5	3
ARAGÓN	472	139	26	637	7,2	6,8
ASTURIAS	265	70	6	341	4	8,5
BALEARES	273	67	10	350	9,5	4,5
CANARIAS	342	96	18	456	2	1
CANTABRIA	151	11	8	170	5,3	8,3
CASTILLA Y LEÓN	1066	543	25	1634	5	7
CASTILLA LA MANCHA	740	395	48	1183	6,4	4,5
CATALUÑA	1894	571	183	2648	8,7	7
CEUTA	9	0	0	9	4	1
COM. VALENCIANA	1285	217	141	1643	7,3	4,5
EXTREMADURA	455	98	14	567	3,9	4,4
GALICIA	816	334	47	1197	3	8
LA RIOJA	122	268	19	409	6,2	7,5
MADRID	838	181	68	1087	5,5	5,5
MELILLA	4	1	0	5	6	0
MURCIA	479	95	19	593	6,8	3,2
NAVARRA	206	119	1	326	6,7	7,7
PAÍS VASCO	440	257	58	755	6,2	8,2
TOTALES	12371	3754	794	16919		
RESULTADO	X= 6,01				Y= 5,54	

Fuente: Elaboración propia a partir de SABI.

ANEXO III: LOCALIZACIÓN COMPETIDORES POTENCIALES

Tabla AIII-1:

CNAE 2009: 2222 - Fabricación de envases y embalajes de plástico	
ANDALUCÍA	122
ARAGÓN	39
ASTURIAS	12
BALEARES	3
CANARIAS	20
CANTABRIA	5
CASTILLA Y LEÓN	40
CASTILLA LA MANCHA	35
CATALUÑA	314
CEUTA	0
COMUNIDAD VALENCIANA	201
EXTREMADURA	9
GALICIA	49
LA RIOJA	11
MADRID	125
MELILLA	0
MURCIA	56
NAVARRA	17
PAÍS VASCO	58
TOTAL	994

Fuente: Elaboración propia a partir de SABI.

Tabla AIII-2:

CNAE 2009: 4618 - Intermediarios del comercio especializados en la venta de otros productos específicos	
ANDALUCÍA	190
ARAGÓN	45
ASTURIAS	41
BALEARES	34
CANARIAS	63
CANTABRIA	13
CASTILLA Y LEÓN	48
CASTILLA LA MANCHA	39
CATALUÑA	510
CEUTA	1
COMUNIDAD VALENCIANA	189
EXTREMADURA	12
GALICIA	60
LA RIOJA	5
MADRID	428
MELILLA	1
MURCIA	41
NAVARRA	20
PAÍS VASCO	72
TOTAL	1622

Fuente: Elaboración propia a partir de SABI.

Tabla AIII-3:

CNAE 2009: 4669 - Comercio al por mayor de otra maquinaria y equipo.	
ANDALUCÍA	531
ARAGÓN	209
ASTURIAS	99
BALEARES	91
CANARIAS	196
CANTABRIA	44
CASTILLA Y LEÓN	194
CASTILLA LA MANCHA	129
CATALUÑA	1802
CEUTA	1
COMUN. VALENCIANA	714
EXTREMADURA	55
GALICIA	330
LA RIOJA	32
MADRID	1157
MELILLA	0
MURCIA	171
NAVARRA	70
PAÍS VASCO	514
TOTAL	6339

Fuente: Elaboración propia a partir de SABI.

Tabla AIII-4:

CNAE 2009: 2896 - Fabricación de maquinaria para las industrias del plástico y del caucho.	
ANDALUCÍA	3
ARAGÓN	12
ASTURIAS	0
BALEARES	0
CANARIAS	1
CANTABRIA	1
CASTILLA Y LEÓN	1
CASTILLA LA MANCHA	2
CATALUÑA	42
CEUTA	0
COMUN. VALENCIANA	23
EXTREMADURA	0
GALICIA	2
LA RIOJA	1
MADRID	4
MELILLA	0
MURCIA	2
NAVARRA	2
PAÍS VASCO	6
TOTAL	102

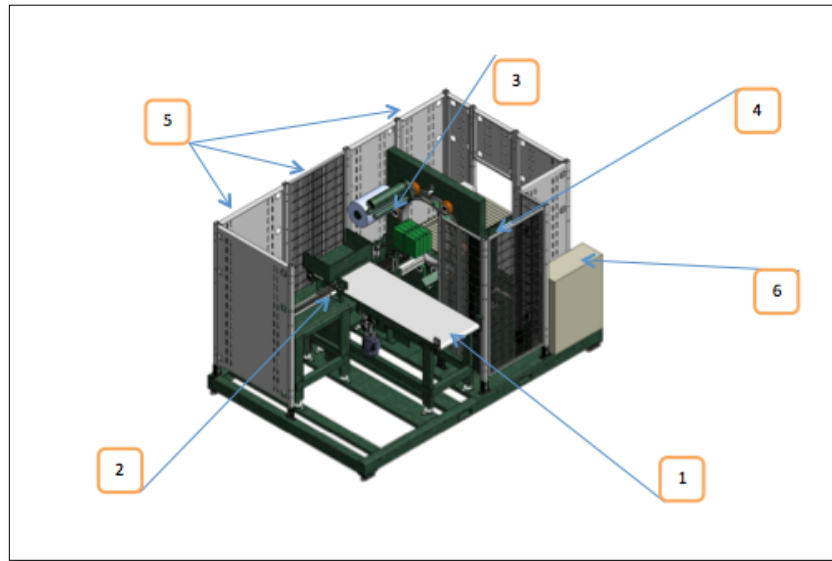
Fuente: Elaboración propia a partir de SABI.

ANEXO IV: FUNCIONAMIENTO

CRICKET-62:

Podemos diferenciar seis elementos principales de la máquina:

Imagen AIV-1:



Fuente: BIA Italia.

1. Entrada de banda motorizada:

Se trata de una cinta transportadora elaborada básicamente de polipropileno, que mide 1270 mm de largo y 500 mm de ancho, cuya distancia hasta el suelo es de 850 mm. Esta, funciona gracias a un motor de engranaje controlado por un variador de frecuencia, que por medio de poleas o cadenas hace girar la cinta a una velocidad controlada.

2. Conjunto empujador a 90 °:

Se trata de un pistón neumático que escuadra el producto y lo empuja hacia la zona de embalado para así proceder a su envoltura. Previo a este punto, hay una fotocélula que detecta el bulto y envía la orden para que comience el empaquetado.

3. Grupo de envoltura:

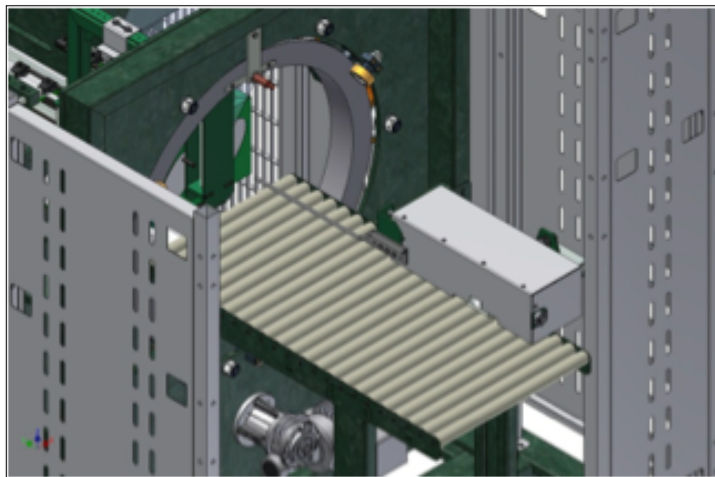
Se trata de la parte de la máquina que realiza la función envolvedora. Está formado por:

1. Un anillo giratorio de hasta 80 revoluciones/ minuto, que sujeta el carro donde se coloca la bobina de film extensible y esta procede a embalar el paquete.
2. Un sistema de sujeción y corte del film, que pinza el material con fuerza mientras la máquina está envolviendo los productos y lo corta cuando ha terminado la envoltura.
3. Unas guías laterales regulables en anchura y altura, según el tamaño del paquete.
4. Un pistón neumático de introducción y salida durante la fase de envoltura: Sale automáticamente justo al empezar.
5. Un autómatas programable (PLC) que da órdenes electrónicas a la máquina.

4. Transportador de salida:

Está formado por una tira de rodillos, de 800 mm de largo y 500 mm de ancho, que se encargan de transportar el producto una vez empaquetado hacia la salida.

Imagen AIV-2:



Fuente: BIA Italia.

5. Protecciones perimetrales de seguridad:

Se trata de una serie de redes de protección a lo largo de todo el perímetro de la máquina que sirven para prevenir accidentes. Permiten el recargo de bobinas, parando el funcionamiento del mecanismo al abrir la puerta de enlace para el cambio del rollo de película.

También posee protección electrónica para la compatibilidad electromagnética.

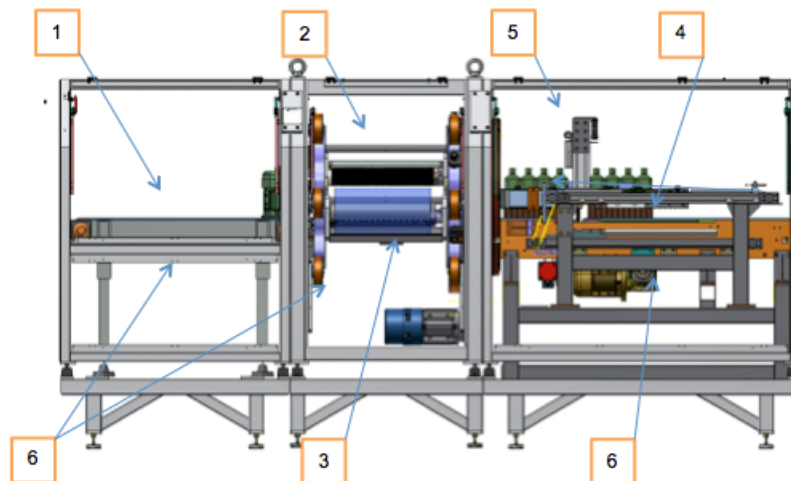
6. Cuadro eléctrico:

Aquí se encuentra el software y todos los comandos y conexiones eléctricas y electrónicas de la máquina.

SNAIL-65:

Podemos diferenciar siete elementos principales de la máquina:

Imagen AIV-3:

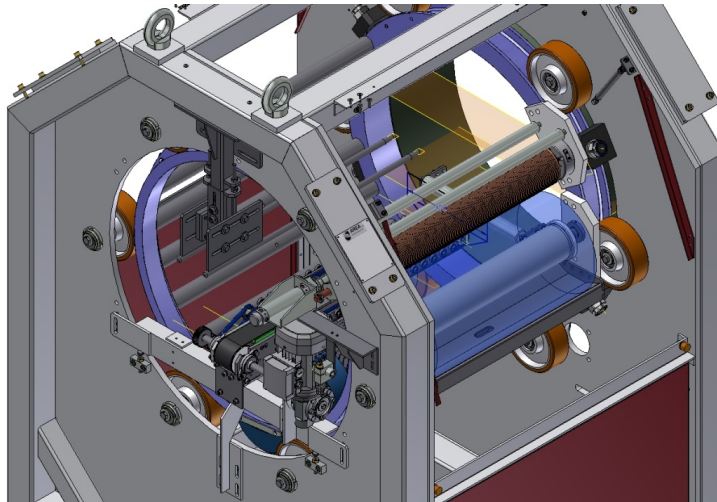


Fuente: BIA Italia.

1. Transportador motorizado de entrada
2. Grupo de envoltura
3. Puente de envoltura
4. Transportador motorizado de salida
5. Grupo de corte
6. Protecciones
7. Cuadro eléctrico

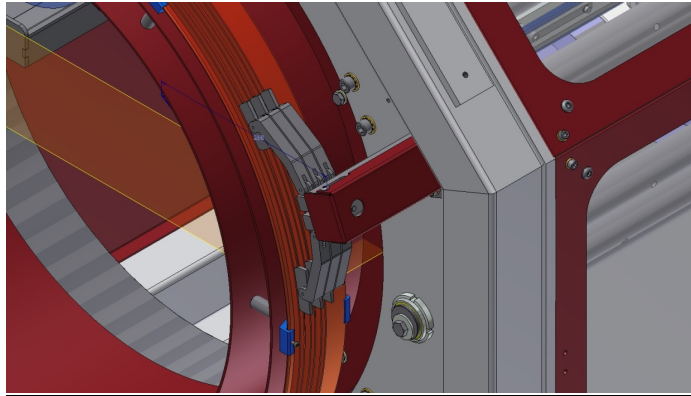
Estas partes, son similares a la máquina Cricket 62, pero la diferencia principal, es que esta sirve para producciones continuadas, ya que envuelve de forma continua. Además da un mayor número de giros, debido a que puede envolver un mayor número de paquetes por minuto; de 30 a 35.

Imagen AIV-4:



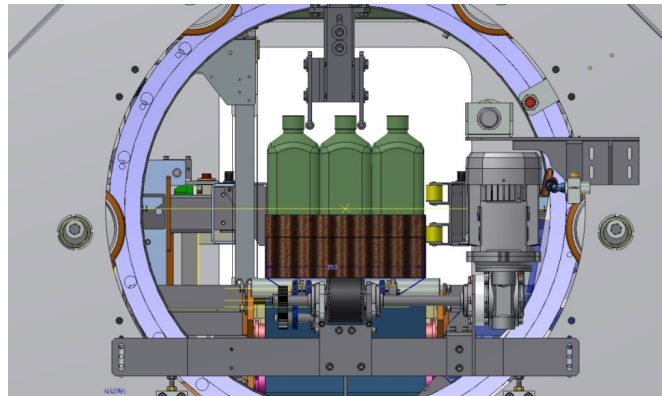
Fuente: BIA Italia.

Imagen AIV-5:



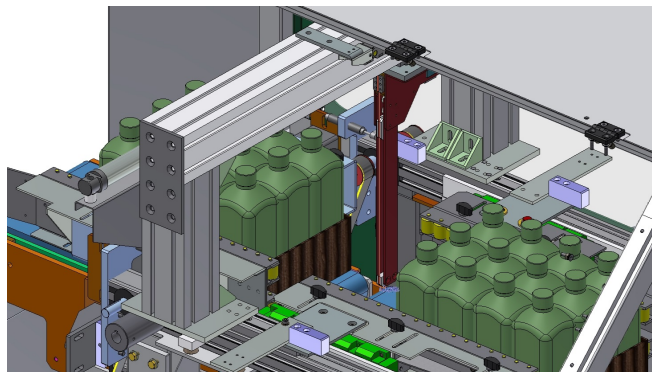
Fuente: BIA Italia.

Imagen AIV-6:



Fuente: BIA Italia.

Imagen AIV-7:



Fuente: BIA Italia.

ANEXO V:

Tabla AV-1:

CRICKET 62				
MESES	MÁQUINA	INTERESES	MANTENIMIENTO	TOTAL
1	510	30	60	600
2	510	30	60	600
3	510	30	60	600
4	510	30	60	600
5	510	30	60	600
6	510	30	60	600
7	510	30	60	600
8	510	30	60	600
9	510	30	60	600
10	510	30	60	600
11	510	30	60	600
12	510	30	60	600
13	510	30	60	600
14	510	30	60	600
15	510	30	60	600
16	510	30	60	600
17	510	30	60	600
18	510	30	60	600
19	510	30	60	600
20	510	30	60	600
21	510	30	60	600
22	510	30	60	600
23	510	30	60	600
24	510	30	60	600
25	510	30	60	600
26	510	30	60	600
27	510	30	60	600
28	510	30	60	600
29	510	30	60	600
30	510	30	60	600
31	510	30	60	600
32	510	30	60	600
33	510	30	60	600
34	510	30	60	600
35	510	30	60	600
36	510	30	60	600
37	510	30	60	600
38	510	30	60	600
39	510	30	60	600
40	510	30	60	600
41	510	30	60	600
42	510	30	60	600
43	510	30	60	600
44	510	30	60	600
45	510	30	60	600
46	510	30	60	600
47	510	30	60	600
48	510	30	60	600
49	510	30	60	600
50	510	30	60	600
51	510	30	60	600
52	510	30	60	600
53	510	30	60	600
54	510	30	60	600
55	510	30	60	600
56	510	30	60	600
57	510	30	60	600
58	510	30	60	600
59	510	30	60	600
60	510	30	60	600

Fuente: Elaboración propia.

Tabla AV-2:

SNAIL 65				
MESES	MÁQUINA	INTERESES	MANTENIMIENTO	TOTAL
1	2125	125	250	2500
2	2125	125	250	2500
3	2125	125	250	2500
4	2125	125	250	2500
5	2125	125	250	2500
6	2125	125	250	2500
7	2125	125	250	2500
8	2125	125	250	2500
9	2125	125	250	2500
10	2125	125	250	2500
11	2125	125	250	2500
12	2125	125	250	2500
13	2125	125	250	2500
14	2125	125	250	2500
15	2125	125	250	2500
16	2125	125	250	2500
17	2125	125	250	2500
18	2125	125	250	2500
19	2125	125	250	2500
20	2125	125	250	2500
21	2125	125	250	2500
22	2125	125	250	2500
23	2125	125	250	2500
24	2125	125	250	2500
25	2125	125	250	2500
26	2125	125	250	2500
27	2125	125	250	2500
28	2125	125	250	2500
29	2125	125	250	2500
30	2125	125	250	2500
31	2125	125	250	2500
32	2125	125	250	2500
33	2125	125	250	2500
34	2125	125	250	2500
35	2125	125	250	2500
36	2125	125	250	2500
37	2125	125	250	2500
38	2125	125	250	2500
39	2125	125	250	2500
40	2125	125	250	2500
41	2125	125	250	2500
42	2125	125	250	2500
43	2125	125	250	2500
44	2125	125	250	2500
45	2125	125	250	2500
46	2125	125	250	2500
47	2125	125	250	2500
48	2125	125	250	2500
49	2125	125	250	2500
50	2125	125	250	2500
51	2125	125	250	2500
52	2125	125	250	2500
53	2125	125	250	2500
54	2125	125	250	2500
55	2125	125	250	2500
56	2125	125	250	2500
57	2125	125	250	2500
58	2125	125	250	2500
59	2125	125	250	2500
60	2125	125	250	2500

Fuente: Elaboración propia.

ANEXO VI:

Tabla AVI-1:

CANTIDAD DE CLIENTES POR COMUNIDAD AUTÓNOMA				
COMUNIDADES	CLIENTES CNAE 2009: 1013-1089	CLIENTES CNAE 2009: 11-1107	CLIENTES CNAE 2009: 2030	TOTAL CLIENTES
ANDALUCÍA	2514	292	103	2909
ARAGÓN	472	139	26	637
ASTURIAS	265	70	6	341
BALEARES	273	67	10	350
CANARIAS	342	96	18	456
CANTABRIA	151	11	8	170
CASTILLA Y LEÓN	1066	543	25	1634
CASTILLA LA MANCHA	740	395	48	1183
CATALUÑA	1894	571	183	2648
CEUTA	9	0	0	9
COM. VALENCIANA	1285	217	141	1643
EXTREMADURA	455	98	14	567
GALICIA	816	334	47	1197
LA RIOJA	122	268	19	409
MADRID	838	181	68	1087
MELILLA	4	1	0	5
MURCIA	479	95	19	593
NAVARRA	206	119	1	326
PAÍS VASCO	440	257	58	755
TOTALES	12371	3754	794	16919

Fuente: Elaboración propia a partir de SABI.

FERIAS DE ALIMENTACIÓN:

Imagen AVII-2:

Calendario																																											
Mes	L	M	X	J	V	S	D	L	M	X	J	V	S	D	L	M	X	J	V	S	D	L	M	X	J	V	S	D	L	M	X	J	V	S	D	L	M						
Ene 15				1	2	3	4	5	6	7	8	9	10	11	12	13	14	15	16	17	18	19	20	21	22	23	24	25	26	27	28	29	30	31									
Feb 15							1	2	3	4	5	6	7	8	9	10	11	12	13	14	15	16	17	18	19	20	21	22	23	24	25	26	27	28									
Mar 15						1	2	3	4	5	6	7	8	9	10	11	12	13	14	15	16	17	18	19	20	21	22	23	24	25	26	27	28	29	30	31							
Abr 15				1	2	3	4	5	6	7	8	9	10	11	12	13	14	15	16	17	18	19	20	21	22	23	24	25	26	27	28	29	30										
May 15				1	2	3	4	5	6	7	8	9	10	11	12	13	14	15	16	17	18	19	20	21	22	23	24	25	26	27	28	29	30	31									
	1	2	3	4	5	6	7	8	9	10	11	12	13	14	15	16	17	18	19	20	21	22	23	24	25	26	27	28	29	30													
Jun 15																																											
Jul 15			1	2	3	4	5	6	7	8	9	10	11	12	13	14	15	16	17	18	19	20	21	22	23	24	25	26	27	28	29	30	31										
Ago 15			1	2	3	4	5	6	7	8	9	10	11	12	13	14	15	16	17	18	19	20	21	22	23	24	25	26	27	28	29	30	31										
	1	2	3	4	5	6	7	8	9	10	11	12	13	14	15	16	17	18	19	20	21	22	23	24	25	26	27	28	29	30													
Sep 15																																											
Oct 15				1	2	3	4	5	6	7	8	9	10	11	12	13	14	15	16	17	18	19	20	21	22	23	24	25	26	27	28	29	30	31									
Nov 15							1	2	3	4	5	6	7	8	9	10	11	12	13	14	15	16	17	18	19	20	21	22	23	24	25	26	27	28	29	30							
Dic 15			1	2	3	4	5	6	7	8	9	10	11	12	13	14	15	16	17	18	19	20	21	22	23	24	25	26	27	28	29	30	31										
Ene 16				1	2	3	4	5	6	7	8	9	10	11	12	13	14	15	16	17	18	19	20	21	22	23	24	25	26	27	28	29	30	31									
	1	2	3	4	5	6	7	8	9	10	11	12	13	14	15	16	17	18	19	20	21	22	23	24	25	26	27	28	29														
Feb 16																																											
Mar 16			1	2	3	4	5	6	7	8	9	10	11	12	13	14	15	16	17	18	19	20	21	22	23	24	25	26	27	28	29	30	31										
Abr 16				1	2	3	4	5	6	7	8	9	10	11	12	13	14	15	16	17	18	19	20	21	22	23	24	25	26	27	28	29	30										
May 16																																											

Fuente: Infoempresas.

ANEXO VIII: NÓMINAS

Tabla AVIII-1:

PUESTO DE TRABAJO	COSTES DE PERSONAL
DIRECTOR GENERAL	58.620,32 €
SECRETARIA	16.932,12 €
DIRECTOR DTO. FIN.	21.164,53 €
DIRECTOR DTO. LOG.	14.086,58 €
ALMACENERO	14.074,03 €
DIRECTOR DTO. COMERCIAL	25.617,35 €
COMERCIAL	11.922,52 €
TÉCNICO	15.459,14 €
TOTAL	177.876,58 €

	COSTES PERSONAL MENDUALES
SUELDOS Y SALARIOS	16.064,61 €
SS A CARGO DEL TRAB.	1.136,06 €
RETENCIONES IRPF	2.223,08 €
A PERCIBIR POR LOS TRAB.	12.705,47 €
SS A CARGO DE LA EMP. (30% x S Y S)	4.819,38 €
TOTAL A PAGAR SS	5.955,44 €

Fuente: Elaboración propia

Tabla AVIII-2:

DIRECTOR COMERCIAL	MENSUAL	ANUAL
SALARIO BRUTO	2.506,59 €	35.092,26 €
IRPF (19%)	476,25 €	6.667,53 €
SS (8%)	200,53 €	2.807,38 €
SALARIO NETO	1.829,81 €	25.617,35 €

DIRECTOR GENERAL	MENSUAL	ANUAL
SALARIO BRUTO	5.300,21 €	74.202,94 €
IRPF (14%)	742,03 €	10.388,41 €
SS (7%)	371,01 €	5.194,21 €
SALARIO NETO	4.187,17 €	58.620,32 €

SECRETARIA	MENSUAL	ANUAL
SALARIO BRUTO	1.550,56 €	21.707,84 €
IRPF (14%)	217,08 €	3.039,10 €
SS (8%)	124,04 €	1.736,63 €
SALARIO NETO	1.209,44 €	16.932,12 €

MOZO DE ALMACÉN	MENSUAL	ANUAL
SALARIO BRUTO	1.211,19 €	16.956,66 €
IRPF (10%)	121,12 €	1.695,67 €
SS (7%)	84,78 €	1.186,97 €
SALARIO NETO	1.005,29 €	14.074,03 €

DIRECTOR FINAN.	MENSUAL	ANUAL
SALARIO BRUTO	1.889,69 €	26.455,66 €
IRPF (14%)	264,56 €	3.703,79 €
SS (6%)	113,38 €	1.587,34 €
SALARIO NETO	1.511,75 €	21.164,53 €

COMERCIAL	MENSUAL	ANUAL
SALARIO BRUTO	1.013,82 €	14.193,48 €
IRPF (10%)	101,38 €	1.419,35 €
SS (6%)	60,83 €	851,61 €
SALARIO NETO	851,61 €	11.922,52 €

DIRECTOR LOG.	MENSUAL	ANUAL
SALARIO BRUTO	1.212,27 €	16.971,78 €
IRPF (10%)	121,23 €	1.697,18 €
SS (7%)	84,86 €	1.188,02 €
SALARIO NETO	1.006,18 €	14.086,58 €

TÉCNICO	MENSUAL	ANUAL
SALARIO BRUTO	1.380,28 €	19.323,92 €
IRPF (13%)	179,44 €	2.512,11 €
SS (7%)	96,62 €	1.352,67 €
SALARIO NETO	1.104,22 €	15.459,14 €

Fuente: Elaboración Propia

ANEXO IX: MOBILIARIO Y EPIS.

Tabla: AIX:

MOBILIARIO			
MESA REUNIÓN	320,00 €	1	320,00 €
MESA INDIVIDUAL	110,00 €	6	660,00 €
ESTANTERÍA ARCHIVADORES	85,95 €	6	515,70 €
SILLONES	45,95 €	6	275,70 €
SILLAS REUNIÓN	22,95 €	10	229,50 €
SILLAS REUNIÓN	22,95 €	12	275,40 €
PERCHERO	49,95 €	4	199,80 €
PARAGÜERO	22,95 €	1	22,95 €
CONJUNTOS ESCRITORIO	31,99 €	6	191,94 €
RELOJ	9,95 €	7	69,65 €
ARCHIVADOR METÁLICO	249,00 €	2	498,00 €
TAQUILLAS	95,95 €	1	95,95 €
CAJONERAS	84,95 €	4	339,80 €
BANCO VESTUARIO	105,00 €	1	105,00 €
TOTAL			3.799,39 €

EQUIPOS PROCESO INFORMACIÓN (EPIS)			
ORDENADORES	648,40 €	8	5.187,20 €
TOTAL			5.187,20 €







Fuente: Elaboración propia.

ANEXO X: PRÉSTAMO BANCARIO.

Tabla AX-1:

N	a	i	A	CV
0	- €	- €	- €	262.500,00 €
1	1.815,63 €	1.815,63 €	- €	262.500,00 €
2	1.815,63 €	1.815,63 €	- €	262.500,00 €
3	1.815,63 €	1.815,63 €	- €	262.500,00 €
4	1.815,63 €	1.815,63 €	- €	262.500,00 €
5	1.815,63 €	1.815,63 €	- €	262.500,00 €
6	1.815,63 €	1.815,63 €	- €	262.500,00 €
7	1.815,63 €	1.815,63 €	- €	262.500,00 €
8	1.815,63 €	1.815,63 €	- €	262.500,00 €
9	1.815,63 €	1.815,63 €	- €	262.500,00 €
10	1.815,63 €	1.815,63 €	- €	262.500,00 €
11	1.815,63 €	1.815,63 €	- €	262.500,00 €
12	1.815,63 €	1.815,63 €	- €	262.500,00 €
13	1.815,63 €	1.815,63 €	- €	262.500,00 €
14	1.815,63 €	1.815,63 €	- €	262.500,00 €
15	1.815,63 €	1.815,63 €	- €	262.500,00 €
16	1.815,63 €	1.815,63 €	- €	262.500,00 €
17	1.815,63 €	1.815,63 €	- €	262.500,00 €
18	1.815,63 €	1.815,63 €	- €	262.500,00 €
19	1.815,63 €	1.815,63 €	- €	262.500,00 €
20	1.815,63 €	1.815,63 €	- €	262.500,00 €
21	1.815,63 €	1.815,63 €	- €	262.500,00 €
22	1.815,63 €	1.815,63 €	- €	262.500,00 €
23	1.815,63 €	1.815,63 €	- €	262.500,00 €
24	1.815,63 €	1.815,63 €	- €	262.500,00 €
25	3.751,03 €	1.815,63 €	1.935,40 €	260.564,60 €
26	3.751,03 €	1.802,24 €	1.948,79 €	258.615,81 €
27	3.751,03 €	1.788,76 €	1.962,27 €	256.653,54 €
28	3.751,03 €	1.775,19 €	1.975,84 €	254.677,70 €
29	3.751,03 €	1.761,52 €	1.989,51 €	252.688,20 €
30	3.751,03 €	1.747,76 €	2.003,27 €	250.684,93 €
31	3.751,03 €	1.733,90 €	2.017,12 €	248.667,81 €
32	3.751,03 €	1.719,95 €	2.031,07 €	246.636,73 €
33	3.751,03 €	1.705,90 €	2.045,12 €	244.591,61 €
34	3.751,03 €	1.691,76 €	2.059,27 €	242.532,34 €
35	3.751,03 €	1.677,52 €	2.073,51 €	240.458,83 €
36	3.751,03 €	1.663,17 €	2.087,85 €	238.370,98 €

37	3.751,03 €	1.648,73 €	2.102,29 €	236.268,69 €
38	3.751,03 €	1.634,19 €	2.116,83 €	234.151,85 €
39	3.751,03 €	1.619,55 €	2.131,48 €	232.020,38 €
40	3.751,03 €	1.604,81 €	2.146,22 €	229.874,16 €
41	3.751,03 €	1.589,96 €	2.161,06 €	227.713,09 €
42	3.751,03 €	1.575,02 €	2.176,01 €	225.537,08 €
43	3.751,03 €	1.559,97 €	2.191,06 €	223.346,02 €
44	3.751,03 €	1.544,81 €	2.206,22 €	221.139,80 €
45	3.751,03 €	1.529,55 €	2.221,48 €	218.918,33 €
46	3.751,03 €	1.514,19 €	2.236,84 €	216.681,49 €
47	3.751,03 €	1.498,71 €	2.252,31 €	214.429,17 €
48	3.751,03 €	1.483,14 €	2.267,89 €	212.161,28 €
49	3.751,03 €	1.467,45 €	2.283,58 €	209.877,70 €
50	3.751,03 €	1.451,65 €	2.299,37 €	207.578,33 €
51	3.751,03 €	1.435,75 €	2.315,28 €	205.263,05 €
52	3.751,03 €	1.419,74 €	2.331,29 €	202.931,76 €
53	3.751,03 €	1.403,61 €	2.347,42 €	200.584,35 €
54	3.751,03 €	1.387,38 €	2.363,65 €	198.220,70 €
55	3.751,03 €	1.371,03 €	2.380,00 €	195.840,70 €
56	3.751,03 €	1.354,57 €	2.396,46 €	193.444,23 €
57	3.751,03 €	1.337,99 €	2.413,04 €	191.031,20 €
58	3.751,03 €	1.321,30 €	2.429,73 €	188.601,47 €
59	3.751,03 €	1.304,49 €	2.446,53 €	186.154,94 €
60	3.751,03 €	1.287,57 €	2.463,46 €	183.691,48 €
61	3.751,03 €	1.270,53 €	2.480,49 €	181.210,99 €
62	3.751,03 €	1.253,38 €	2.497,65 €	178.713,34 €
63	3.751,03 €	1.236,10 €	2.514,93 €	176.198,41 €
64	3.751,03 €	1.218,71 €	2.532,32 €	173.666,09 €
65	3.751,03 €	1.201,19 €	2.549,84 €	171.116,25 €
66	3.751,03 €	1.183,55 €	2.567,47 €	168.548,78 €
67	3.751,03 €	1.165,80 €	2.585,23 €	165.963,55 €
68	3.751,03 €	1.147,92 €	2.603,11 €	163.360,44 €
69	3.751,03 €	1.129,91 €	2.621,12 €	160.739,32 €
70	3.751,03 €	1.111,78 €	2.639,25 €	158.100,07 €
71	3.751,03 €	1.093,53 €	2.657,50 €	155.442,57 €
72	3.751,03 €	1.075,14 €	2.675,88 €	152.766,69 €
73	3.751,03 €	1.056,64 €	2.694,39 €	150.072,30 €
74	3.751,03 €	1.038,00 €	2.713,03 €	147.359,27 €
75	3.751,03 €	1.019,24 €	2.731,79 €	144.627,48 €
76	3.751,03 €	1.000,34 €	2.750,69 €	141.876,79 €
77	3.751,03 €	981,31 €	2.769,71 €	139.107,08 €
78	3.751,03 €	962,16 €	2.788,87 €	136.318,21 €
79	3.751,03 €	942,87 €	2.808,16 €	133.510,05 €
80	3.751,03 €	923,44 €	2.827,58 €	130.682,47 €
81	3.751,03 €	903,89 €	2.847,14 €	127.835,33 €

82	3.751,03 €	884,19 €	2.866,83 €	124.968,50 €
83	3.751,03 €	864,37 €	2.886,66 €	122.081,83 €
84	3.751,03 €	844,40 €	2.906,63 €	119.175,21 €
85	3.751,03 €	824,30 €	2.926,73 €	116.248,48 €
86	3.751,03 €	804,05 €	2.946,98 €	113.301,50 €
87	3.751,03 €	783,67 €	2.967,36 €	110.334,14 €
88	3.751,03 €	763,14 €	2.987,88 €	107.346,26 €
89	3.751,03 €	742,48 €	3.008,55 €	104.337,71 €
90	3.751,03 €	721,67 €	3.029,36 €	101.308,35 €
91	3.751,03 €	700,72 €	3.050,31 €	98.258,04 €
92	3.751,03 €	679,62 €	3.071,41 €	95.186,63 €
93	3.751,03 €	658,37 €	3.092,65 €	92.093,98 €
94	3.751,03 €	636,98 €	3.114,04 €	88.979,94 €
95	3.751,03 €	615,44 €	3.135,58 €	85.844,35 €
96	3.751,03 €	593,76 €	3.157,27 €	82.687,08 €
97	3.751,03 €	571,92 €	3.179,11 €	79.507,98 €
98	3.751,03 €	549,93 €	3.201,10 €	76.306,88 €
99	3.751,03 €	527,79 €	3.223,24 €	73.083,64 €
100	3.751,03 €	505,50 €	3.245,53 €	69.838,11 €
101	3.751,03 €	483,05 €	3.267,98 €	66.570,13 €
102	3.751,03 €	460,44 €	3.290,58 €	63.279,54 €
103	3.751,03 €	437,68 €	3.313,34 €	59.966,20 €
104	3.751,03 €	414,77 €	3.336,26 €	56.629,94 €
105	3.751,03 €	391,69 €	3.359,34 €	53.270,60 €
106	3.751,03 €	368,46 €	3.382,57 €	49.888,03 €
107	3.751,03 €	345,06 €	3.405,97 €	46.482,06 €
108	3.751,03 €	321,50 €	3.429,53 €	43.052,54 €
109	3.751,03 €	297,78 €	3.453,25 €	39.599,29 €
110	3.751,03 €	273,90 €	3.477,13 €	36.122,16 €
111	3.751,03 €	249,85 €	3.501,18 €	32.620,97 €
112	3.751,03 €	225,63 €	3.525,40 €	29.095,58 €
113	3.751,03 €	201,24 €	3.549,78 €	25.545,79 €
114	3.751,03 €	176,69 €	3.574,34 €	21.971,46 €
115	3.751,03 €	151,97 €	3.599,06 €	18.372,40 €
116	3.751,03 €	127,08 €	3.623,95 €	14.748,45 €
117	3.751,03 €	102,01 €	3.649,02 €	11.099,43 €
118	3.751,03 €	76,77 €	3.674,26 €	7.425,17 €
119	3.751,03 €	51,36 €	3.699,67 €	3.725,50 €
120	3.751,03 €	25,52 €	3.725,50 €	- €

Fuente: Elaboración propia.

ANEXO XI: AMORTIZACIONES.

Tabla AXI-1:

TIPO INMOV.	INMOVILIZADO	PRECIO	AÑOS AMORT.	31/12/15		31/12/16		31/12/17	
				AMORT.	AMORT. ACUM.	AMORT.	AMORT. ACUM.	AMORT.	AMORT. ACUM.
UTILLAJE	UTILLAJE	6.000,00 €	3,33	1.801,80 €	1.801,80 €	1.801,80 €	3.603,60 €	1.801,80 €	5.405,41 €
INSTALAC.	AIRE ACONDIC.	3.000,00 €	8,33	360,14 €	360,14 €	360,14 €	720,29 €	360,14 €	1.080,43 €
MOBIL.	MESA REUNIÓN	320,00 €	10	32,00 €	32,00 €	32,00 €	64,00 €	32,00 €	96,00 €
	MESA INDIVIDUAL	660,00 €	10	66,00 €	66,00 €	66,00 €	132,00 €	66,00 €	198,00 €
	ESTANT. ARCHIV.	515,70 €	10	51,57 €	51,57 €	51,57 €	103,14 €	51,57 €	154,71 €
	SILLONES	275,70 €	10	27,57 €	27,57 €	27,57 €	55,14 €	27,57 €	82,71 €
	SILLAS REUNIÓN	229,50 €	10	22,95 €	22,95 €	22,95 €	45,90 €	22,95 €	68,85 €
	SILLAS REUNIÓN	275,40 €	10	27,54 €	27,54 €	27,54 €	55,08 €	27,54 €	82,62 €
	PERCHERO	199,80 €	10	19,98 €	19,98 €	19,98 €	39,96 €	19,98 €	59,94 €
	PARAGÜERO	22,95 €	10	2,30 €	2,30 €	2,30 €	4,59 €	2,30 €	6,89 €
	CONJUN. ESCRIT.	191,94 €	10	19,19 €	19,19 €	19,19 €	38,39 €	19,19 €	57,58 €
	RELOJ	69,65 €	10	6,97 €	6,97 €	6,97 €	13,93 €	6,97 €	20,90 €
	ARCHIV. METAL.	498,00 €	10	49,80 €	49,80 €	49,80 €	99,60 €	49,80 €	149,40 €
	TAQUILLAS	95,95 €	10	9,60 €	9,60 €	9,60 €	19,19 €	9,60 €	28,79 €
	CAJONERAS	339,80 €	10	33,98 €	33,98 €	33,98 €	67,96 €	33,98 €	101,94 €
	BANCO VEST.	105,00 €	10	10,50 €	10,50 €	10,50 €	21,00 €	10,50 €	31,50 €
EPIS	ORDENADOR 1	648,40 €	4	162,10 €	162,10 €	162,10 €	324,20 €	162,10 €	486,30 €
	ORDENADOR 2	648,40 €	4	162,10 €	162,10 €	162,10 €	324,20 €	162,10 €	486,30 €
	ORDENADOR 3	648,40 €	4	162,10 €	162,10 €	162,10 €	324,20 €	162,10 €	486,30 €
	ORDENADOR 4	648,40 €	4	162,10 €	162,10 €	162,10 €	324,20 €	162,10 €	486,30 €
	ORDENADOR 5	648,40 €	4	162,10 €	162,10 €	162,10 €	324,20 €	162,10 €	486,30 €
	ORDENADOR 6	648,40 €	4	162,10 €	162,10 €	162,10 €	324,20 €	162,10 €	486,30 €
	ORDENADOR 7	648,40 €	4	162,10 €	162,10 €	162,10 €	324,20 €	162,10 €	486,30 €
	ORDENADOR 8	648,40 €	4	162,10 €	162,10 €	162,10 €	324,20 €	162,10 €	486,30 €
MAQUIN.	CARRETILLA 1	10.000,00 €	6,67	1.499,25 €	1.499,25 €	1.499,25 €	2.998,50 €	1.499,25 €	4.497,75 €
	CARRETILLA 2	10.000,00 €	6,67	1.499,25 €	1.499,25 €	1.499,25 €	2.998,50 €	1.499,25 €	4.497,75 €
	FLEJAD. MAN.	1.000,00 €	6,67	149,93 €	149,93 €	149,93 €	299,85 €	149,93 €	449,78 €
	MOTOR DE AIRE	600,00 €	6,67	89,96 €	89,96 €	89,96 €	179,91 €	89,96 €	269,87 €
ELEM. TRANSP.	FURGONETA	12.000,00 €	6,25	1.920,00 €	1.920,00 €	1.920,00 €	3.840,00 €	1.920,00 €	5.760,00 €
	COCHE	7.500,00 €	6,25	1.200,00 €	1.200,00 €	1.200,00 €	2.400,00 €	1.200,00 €	3.600,00 €
	COCHE	7.500,00 €	6,25	1.200,00 €	1.200,00 €	1.200,00 €	2.400,00 €	1.200,00 €	3.600,00 €
APLIC. INF.	PROGRAMA	1.530,00 €	3,03	504,95 €	504,95 €	504,95 €	1.009,90 €	504,95 €	1.514,85 €
TOTAL		68.116,59 €		11.902,02 €	11.902,02 €	11.902,02 €	23.804,03 €	11.902,02 €	35.706,05 €

Fuente: Elaboración propia

Tabla AXI-2:

TIPO INMOV.	31/12/18		31/12/19		31/12/20		31/12/21		
	AMORT.	AMORT. ACUM.	AMORT.	AMORT. ACUM.	AMORT.	AMORT. ACUM.	AMORT.	AMORT. ACUM.	
UTILLAJE	594,59 €	6.000,00 €		6.000,00 €		6.000,00 €		6.000,00 €	
INSTALAC.	360,14 €	1.440,58 €	360,14 €	1.800,72 €	360,14 €	2.160,86 €	360,14 €	2.521,01 €	
MOBIL.	32,00 €	128,00 €	32,00 €	160,00 €	32,00 €	192,00 €	32,00 €	224,00 €	
	66,00 €	264,00 €	66,00 €	330,00 €	66,00 €	396,00 €	66,00 €	462,00 €	
	51,57 €	206,28 €	51,57 €	257,85 €	51,57 €	309,42 €	51,57 €	360,99 €	
	27,57 €	110,28 €	27,57 €	137,85 €	27,57 €	165,42 €	27,57 €	192,99 €	
	22,95 €	91,80 €	22,95 €	114,75 €	22,95 €	137,70 €	22,95 €	160,65 €	
	27,54 €	110,16 €	27,54 €	137,70 €	27,54 €	165,24 €	27,54 €	192,78 €	
	19,98 €	79,92 €	19,98 €	99,90 €	19,98 €	119,88 €	19,98 €	139,86 €	
	2,30 €	9,18 €	2,30 €	11,48 €	2,30 €	13,77 €	2,30 €	16,07 €	
	19,19 €	76,78 €	19,19 €	95,97 €	19,19 €	115,16 €	19,19 €	134,36 €	
	6,97 €	27,86 €	6,97 €	34,83 €	6,97 €	41,79 €	6,97 €	48,76 €	
	49,80 €	199,20 €	49,80 €	249,00 €	49,80 €	298,80 €	49,80 €	348,60 €	
	9,60 €	38,38 €	9,60 €	47,98 €	9,60 €	57,57 €	9,60 €	67,17 €	
	33,98 €	135,92 €	33,98 €	169,90 €	33,98 €	203,88 €	33,98 €	237,86 €	
	10,50 €	42,00 €	10,50 €	52,50 €	10,50 €	63,00 €	10,50 €	73,50 €	
	EPIS	162,10 €	648,40 €		648,40 €		648,40 €		648,40 €
		162,10 €	648,40 €		648,40 €		648,40 €		648,40 €
162,10 €		648,40 €		648,40 €		648,40 €		648,40 €	
162,10 €		648,40 €		648,40 €		648,40 €		648,40 €	
162,10 €		648,40 €		648,40 €		648,40 €		648,40 €	
162,10 €		648,40 €		648,40 €		648,40 €		648,40 €	
162,10 €		648,40 €		648,40 €		648,40 €		648,40 €	
MAQUIN.	1.499,25 €	5.997,00 €	1.499,25 €	7.496,25 €	1.499,25 €	8.995,50 €	1.004,50 €	10.000,00 €	
	1.499,25 €	5.997,00 €	1.499,25 €	7.496,25 €	1.499,25 €	8.995,50 €	1.004,50 €	10.000,00 €	
	149,93 €	599,70 €	149,93 €	749,63 €	149,93 €	899,55 €	100,45 €	1.000,00 €	
	89,96 €	359,82 €	89,96 €	449,78 €	89,96 €	539,73 €	60,27 €	600,00 €	
ELEM. TRANSP.	1.920,00 €	7.680,00 €	1.920,00 €	9.600,00 €	1.920,00 €	11.520,00 €	480,00 €	12.000,00 €	
	1.200,00 €	4.800,00 €	1.200,00 €	6.000,00 €	1.200,00 €	7.200,00 €	300,00 €	7.500,00 €	
APLIC. INF.	1.200,00 €	4.800,00 €	1.200,00 €	6.000,00 €	1.200,00 €	7.200,00 €	300,00 €	7.500,00 €	
	15,15 €	1.530,00 €		1.530,00 €		1.530,00 €		1.530,00 €	
	10.205,01 €	45.911,06 €	8.298,46 €	54.209,52 €	8.298,46 €	62.507,98 €	3.989,80 €	66.497,78 €	

Fuente: Elaboración propia.

Tabla AXI-3:

TIPO INMOV.	31/12/22		31/12/23		31/12/24		
	AMORT.	AMORT. ACUM.	AMORT.	AMORT. ACUM.	AMORT.	AMORT. ACUM.	
UTILLAJE		6.000,00 €		6.000,00 €		6.000,00 €	
INSTALAC.	360,14 €	2.881,15 €	118,85 €	3.000,00 €		3.000,00 €	
MOBIL.	32,00 €	256,00 €	32,00 €	288,00 €	32,00 €	320,00 €	
	66,00 €	528,00 €	66,00 €	594,00 €	66,00 €	660,00 €	
	51,57 €	412,56 €	51,57 €	464,13 €	51,57 €	515,70 €	
	27,57 €	220,56 €	27,57 €	248,13 €	27,57 €	275,70 €	
	22,95 €	183,60 €	22,95 €	206,55 €	22,95 €	229,50 €	
	27,54 €	220,32 €	27,54 €	247,86 €	27,54 €	275,40 €	
	19,98 €	159,84 €	19,98 €	179,82 €	19,98 €	199,80 €	
	2,30 €	18,36 €	2,30 €	20,66 €	2,30 €	22,95 €	
	19,19 €	153,55 €	19,19 €	172,75 €	19,19 €	191,94 €	
	6,97 €	55,72 €	6,97 €	62,69 €	6,97 €	69,65 €	
	49,80 €	398,40 €	49,80 €	448,20 €	49,80 €	498,00 €	
	9,60 €	76,76 €	9,60 €	86,36 €	9,60 €	95,95 €	
	33,98 €	271,84 €	33,98 €	305,82 €	33,98 €	339,80 €	
	10,50 €	84,00 €	10,50 €	94,50 €	10,50 €	105,00 €	
	EPIS		648,40 €		648,40 €		648,40 €
			648,40 €		648,40 €		648,40 €
		648,40 €		648,40 €		648,40 €	
		648,40 €		648,40 €		648,40 €	
		648,40 €		648,40 €		648,40 €	
		648,40 €		648,40 €		648,40 €	
		648,40 €		648,40 €		648,40 €	
		648,40 €		648,40 €		648,40 €	
MAQUIN.		10.000,00 €		10.000,00 €		10.000,00 €	
		10.000,00 €		10.000,00 €		10.000,00 €	
		1.000,00 €		1.000,00 €		1.000,00 €	
ELEM. TRANSP.		600,00 €		600,00 €		600,00 €	
		12.000,00 €		12.000,00 €		12.000,00 €	
		7.500,00 €		7.500,00 €		7.500,00 €	
APLIC. INF.		7.500,00 €		7.500,00 €		7.500,00 €	
		1.530,00 €		1.530,00 €		1.530,00 €	
	740,08 €	67.237,86 €	498,79 €	67.736,65 €	379,94 €	68.116,59 €	

Fuente: Elaboración propia

ANEXO XII: ESTIMACIONES.

ESTIMACIÓN DE VENTAS DE MAQUINARIA:

Tabla AXII-1:

RENTING					
EMPRESAS	TOTAL COSTE RETRACTIL	TOTAL COSTE BIA	RENTING CRICKET	TOTAL COSTE IMPLANTACIÓN	TOTAL AHORRO
EMPRESA 1	77.449,45 €	36.691,46 €	7.200,00 €	43.891,46 €	43,33%
EMPRESA 2	76.841,75 €	45.819,40 €	7.200,00 €	53.019,40 €	31,00%
EMPRESA 3	55.369,92 €	31.146,45 €	7.200,00 €	38.346,45 €	30,74%
EMPRESA 4	50.103,25 €	30.719,91 €	7.200,00 €	37.919,91 €	24,32%
EMPRESA 5	59.725,06 €	34.132,22 €	7.200,00 €	41.332,22 €	30,80%
EMPRESA 6	71.372,51 €	34.132,22 €	7.200,00 €	41.332,22 €	42,09%
EMPRESA 7	150.575,22 €	51.790,96 €	7.200,00 €	58.990,96 €	60,82%

VENTA DE MAQUINARIA								
EMPRESAS	TOTAL COSTE RETRACTIL	TOTAL COSTE BIA	VENTA CRICKET	MANTENIMIENTO	TOTAL COSTE IMPLANT. SIN MANT.	TOTAL COSTE IMPLANT. CON MANT.	TOTAL AHORRO SIN MANT.	TOTAL AHORRO CON MANT.
EMPRESA 1	77.449,45 €	36.691,46 €	30.600,00 €	720,00 €	67.291,46 €	68.011,46 €	13,12%	12,19%
EMPRESA 2	76.841,75 €	45.819,40 €	30.600,00 €	720,00 €	76.419,40 €	77.139,40 €	0,55%	-0,39%
EMPRESA 3	55.369,92 €	31.146,45 €	30.600,00 €	720,00 €	61.746,45 €	62.466,45 €	-11,52%	-12,82%
EMPRESA 4	50.103,25 €	30.719,91 €	30.600,00 €	720,00 €	61.319,91 €	62.039,91 €	-22,39%	-23,82%
EMPRESA 5	59.725,06 €	34.132,22 €	30.600,00 €	720,00 €	64.732,22 €	65.452,22 €	-8,38%	-9,59%
EMPRESA 6	71.372,51 €	34.132,22 €	30.600,00 €	720,00 €	64.732,22 €	65.452,22 €	9,30%	8,29%
EMPRESA 7	150.575,22 €	51.790,96 €	30.600,00 €	720,00 €	82.390,96 €	83.110,96 €	45,28%	44,80%

Fuente: Elaboración propia.

Tabla AXII-2:

RENTING							
EMPRESAS	TOTAL COSTE RETRACTIL	TOTAL COSTE BIA	RENTING SNAIL	VENTA SNAIL	MANTENIMIENTO	TOTAL COSTE IMPLANTACIÓN	TOTAL AHORRO
EMPRESA 8	322.451,16 €	140.366,86 €	30.000,00 €	- €	- €	170.366,86 €	47,17%
EMPRESA 9	282.343,39 €	124.883,48 €	30.000,00 €	- €	- €	154.883,48 €	45,14%
EMPRESA 10	225.524,06 €	133.328,96 €	30.000,00 €	- €	- €	163.328,96 €	27,58%
EMPRESA 11	268.974,14 €	98.139,45 €	30.000,00 €	- €	- €	128.139,45 €	52,36%
EMPRESA 12	322.451,16 €	140.366,86 €	30.000,00 €	- €	- €	170.366,86 €	47,17%
EMPRESA 13	322.451,16 €	140.366,86 €	30.000,00 €	- €	- €	170.366,86 €	47,17%
EMPRESA 14	646.655,56 €	248.750,55 €	30.000,00 €	- €	- €	278.750,55 €	56,89%
EMPRESA 15	322.451,16 €	140.366,86 €	30.000,00 €	- €	- €	170.366,86 €	47,17%
EMPRESA 16	220.176,36 €	151.627,50 €	30.000,00 €	- €	- €	181.627,50 €	17,51%
EMPRESA 17	220.176,36 €	151.627,50 €	30.000,00 €	- €	- €	181.627,50 €	17,51%
EMPRESA 18	225.524,06 €	131.921,38 €	30.000,00 €	- €	- €	161.921,38 €	28,20%
EMPRESA 19	225.524,06 €	131.921,38 €	30.000,00 €	- €	- €	161.921,38 €	28,20%
EMPRESA 20	220.139,23 €	131.921,38 €	30.000,00 €	- €	- €	161.921,38 €	26,45%
EMPRESA 21	151.993,17 €	113.622,83 €	30.000,00 €	- €	- €	143.622,83 €	5,51%
EMPRESA 22	322.451,16 €	140.366,86 €	30.000,00 €	- €	- €	170.366,86 €	47,17%
EMPRESA 23	282.343,40 €	124.883,47 €	30.000,00 €	- €	- €	154.883,47 €	45,14%
EMPRESA 24	225.524,06 €	133.328,96 €	30.000,00 €	- €	- €	163.328,96 €	27,58%
EMPRESA 25	268.974,14 €	98.139,45 €	30.000,00 €	- €	- €	128.139,45 €	52,36%
EMPRESA 26	322.451,16 €	140.366,86 €	30.000,00 €	- €	- €	170.366,86 €	47,17%

Fuente: Elaboración propia.

Tabla AXII-3:

VENTA MAQUINARIA									
EMPRESAS	TOTAL COSTE RETRACTIL	TOTAL COSTE BIA	RENTING SNAIL	VENTA SNAIL	MANTENIMIENTO	TOTAL COSTE IMPLANT. SIN MANT.	TOTAL COSTE IMPLANT. CON MANT.	TOTAL AHORRO SIN MANT.	TOTAL AHORRO CON MANT.
EMPRESA 8	322.451,16 €	140.366,86 €	- €	127.500,00 €	3.000,00 €	267.866,86 €	270.866,86 €	16,93%	16,00%
EMPRESA 9	282.343,39 €	124.883,48 €	- €	127.500,00 €	3.000,00 €	252.383,48 €	255.383,48 €	10,61%	9,55%
EMPRESA 10	225.524,06 €	133.328,96 €	- €	127.500,00 €	3.000,00 €	260.828,96 €	263.828,96 €	-15,65%	-16,98%
EMPRESA 11	268.974,14 €	98.139,45 €	- €	127.500,00 €	3.000,00 €	225.639,45 €	228.639,45 €	16,11%	15,00%
EMPRESA 12	322.451,16 €	140.366,86 €	- €	127.500,00 €	3.000,00 €	267.866,86 €	270.866,86 €	16,93%	16,00%
EMPRESA 13	322.451,16 €	140.366,86 €	- €	127.500,00 €	3.000,00 €	267.866,86 €	270.866,86 €	16,93%	16,00%
EMPRESA 14	646.655,56 €	248.750,55 €	- €	127.500,00 €	3.000,00 €	376.250,55 €	379.250,55 €	41,82%	41,35%
EMPRESA 15	322.451,16 €	140.366,86 €	- €	127.500,00 €	3.000,00 €	267.866,86 €	270.866,86 €	16,93%	16,00%
EMPRESA 16	220.176,36 €	151.627,50 €	- €	127.500,00 €	3.000,00 €	279.127,50 €	282.127,50 €	-26,77%	-28,14%
EMPRESA 17	220.176,36 €	151.627,50 €	- €	127.500,00 €	3.000,00 €	279.127,50 €	282.127,50 €	-26,77%	-28,14%
EMPRESA 18	225.524,06 €	131.921,38 €	- €	127.500,00 €	3.000,00 €	259.421,38 €	262.421,38 €	-15,03%	-16,36%
EMPRESA 19	225.524,06 €	131.921,38 €	- €	127.500,00 €	3.000,00 €	259.421,38 €	262.421,38 €	-15,03%	-16,36%
EMPRESA 20	220.139,23 €	131.921,38 €	- €	127.500,00 €	3.000,00 €	259.421,38 €	262.421,38 €	-17,84%	-19,21%
EMPRESA 21	151.993,17 €	113.622,83 €	- €	127.500,00 €	3.000,00 €	241.122,83 €	244.122,83 €	-58,64%	-60,61%
EMPRESA 22	322.451,16 €	140.366,86 €	- €	127.500,00 €	3.000,00 €	267.866,86 €	270.866,86 €	16,93%	16,00%
EMPRESA 23	282.343,40 €	124.883,47 €	- €	127.500,00 €	3.000,00 €	252.383,47 €	255.383,47 €	10,61%	9,55%
EMPRESA 24	225.524,06 €	133.328,96 €	- €	127.500,00 €	3.000,00 €	260.828,96 €	263.828,96 €	-15,65%	-16,98%
EMPRESA 25	268.974,14 €	98.139,45 €	- €	127.500,00 €	3.000,00 €	225.639,45 €	228.639,45 €	16,11%	15,00%
EMPRESA 26	322.451,16 €	140.366,86 €	- €	127.500,00 €	3.000,00 €	267.866,86 €	270.866,86 €	16,93%	16,00%

Fuente: Elaboración propia.

ESTIMACIÓN DE VENTAS DE FILM:

Tabla AXII-4:

EMPRESAS	Kg FILM	LONGITUD BOBINAS	PESO BOBINAS	Nº BOBINAS	BOBINAS /AÑO	PRECIO	TOTAL	NECESIDAD MENSUAL	BOBINAS/ MES	IMPORTE MENSUAL	IVA	IMPORTE TOTAL
EMPRESA 1	9873,60	2500,00	16,00	617,10	618	3,00 €	29.664,00 €	51,50	52	2.496,00 €	524,16 €	3020,16
EMPRESA 2	12359,42	2500,00	16,00	772,46	773	3,00 €	37.104,00 €	64,42	65	3.120,00 €	655,20 €	3775,2
EMPRESA 3	8363,52	2500,00	16,00	522,72	523	3,00 €	25.104,00 €	43,58	44	2.112,00 €	443,52 €	2555,52
EMPRESA 5	9176,64	2500,00	16,00	573,54	574	3,00 €	27.552,00 €	47,83	48	2.304,00 €	483,84 €	2787,84
EMPRESA 6	9176,64	2500,00	16,00	573,54	574	3,00 €	27.552,00 €	47,83	48	2.304,00 €	483,84 €	2787,84
EMPRESA 7	13985,66	2500,00	16,00	874,10	875	3,00 €	42.000,00 €	72,92	73	3.504,00 €	735,84 €	4239,84
EMPRESA 8	37949,47	2500,00	16,00	2371,84	2372	3,00 €	113.856,00 €	197,67	198	9.504,00 €	1.995,84 €	11499,84
EMPRESA 9	33732,86	2500,00	16,00	2108,30	2109	3,00 €	101.232,00 €	175,75	176	8.448,00 €	1.774,08 €	10222,08
EMPRESA 10	36032,83	2500,00	16,00	2252,05	2253	3,00 €	108.144,00 €	187,75	188	9.024,00 €	1.895,04 €	10919,04
EMPRESA 11	26449,63	2500,00	16,00	1653,10	1654	3,00 €	79.392,00 €	137,83	138	6.624,00 €	1.391,04 €	8015,04
EMPRESA 12	37949,47	2500,00	16,00	2371,84	2372	3,00 €	113.856,00 €	197,67	198	9.504,00 €	1.995,84 €	11499,84
EMPRESA 13	37949,47	2500,00	16,00	2371,84	2372	3,00 €	113.856,00 €	197,67	198	9.504,00 €	1.995,84 €	11499,84
EMPRESA 14	67465,73	2500,00	16,00	4216,61	4217	3,00 €	202.416,00 €	351,42	352	16.896,00 €	3.548,16 €	20444,16
EMPRESA 15	37949,47	2500,00	16,00	2371,84	2372	3,00 €	113.856,00 €	197,67	198	9.504,00 €	1.995,84 €	11499,84
EMPRESA 18	35649,50	2500,00	16,00	2228,09	2229	3,00 €	106.992,00 €	185,75	186	8.928,00 €	1.874,88 €	10802,88
EMPRESA 19	35649,50	2500,00	16,00	2228,09	2229	3,00 €	106.992,00 €	185,75	186	8.928,00 €	1.874,88 €	10802,88
EMPRESA 20	35649,50	2500,00	16,00	2228,09	2229	3,00 €	106.992,00 €	185,75	186	8.928,00 €	1.874,88 €	10802,88
EMPRESA 22	37949,47	2500,00	16,00	2371,84	2372	3,00 €	113.856,00 €	197,67	198	9.504,00 €	1.995,84 €	11499,84
EMPRESA 23	37949,47	2500,00	16,00	2371,84	2372	3,00 €	113.856,00 €	197,67	198	9.504,00 €	1.995,84 €	11499,84
EMPRESA 24	22233,02	2500,00	16,00	1389,56	1390	3,00 €	66.720,00 €	115,83	116	5.568,00 €	1.169,28 €	6737,28
EMPRESA 25	28366,27	2500,00	16,00	1772,89	1773	3,00 €	85.104,00 €	147,75	148	7.104,00 €	1.491,84 €	8595,84
EMPRESA 26	37489,48	2500,00	16,00	2343,09	2344	3,00 €	112.512,00 €	195,33	196	9.408,00 €	1.975,68 €	11383,68

Fuente: Elaboración propia.

ESTIMACIÓN DE COMPRAS DE MAQUINARIA:

CRICKET:

Tabla AXII-5:

EMPRESAS	PRECIO DE VENTA	IVA	TOTAL VENTA	MARGEN	PRECIO DE COMPRA	IVA	TOTAL COMPRA
EMPRESA 1	30.600,00 €	6.426,00 €	37.026,00 €	20%	25.500,00 €	5.355,00 €	30.855,00 €
EMPRESA 2	30.600,00 €	6.426,00 €	37.026,00 €	20%	25.500,00 €	5.355,00 €	30.855,00 €
EMPRESA 3	30.600,00 €	6.426,00 €	37.026,00 €	20%	25.500,00 €	5.355,00 €	30.855,00 €
EMPRESA 5	30.600,00 €	6.426,00 €	37.026,00 €	20%	25.500,00 €	5.355,00 €	30.855,00 €
EMPRESA 6	30.600,00 €	6.426,00 €	37.026,00 €	20%	25.500,00 €	5.355,00 €	30.855,00 €
EMPRESA 7	30.600,00 €	6.426,00 €	37.026,00 €	20%	25.500,00 €	5.355,00 €	30.855,00 €

Fuente: Elaboración propia.

SNAIL:

Tabla AXII-6:

EMPRESAS	PRECIO DE VENTA	IVA	TOTAL VALOR VENTA	MARGEN	PRECIO DE COMPRA	IVA	TOTAL VALOR COMPRA
EMPRESA 8	127.500,00 €	26.775,00 €	154.275,00 €	20%	106.250,00 €	22.312,50 €	128.562,50 €
EMPRESA 9	127.500,00 €	26.775,00 €	154.275,00 €	20%	106.250,00 €	22.312,50 €	128.562,50 €
EMPRESA 10	127.500,00 €	26.775,00 €	154.275,00 €	20%	106.250,00 €	22.312,50 €	128.562,50 €
EMPRESA 11	127.500,00 €	26.775,00 €	154.275,00 €	20%	106.250,00 €	22.312,50 €	128.562,50 €
EMPRESA 12	127.500,00 €	26.775,00 €	154.275,00 €	20%	106.250,00 €	22.312,50 €	128.562,50 €
EMPRESA 13	127.500,00 €	26.775,00 €	154.275,00 €	20%	106.250,00 €	22.312,50 €	128.562,50 €
EMPRESA 14	127.500,00 €	26.775,00 €	154.275,00 €	20%	106.250,00 €	22.312,50 €	128.562,50 €
EMPRESA 15	127.500,00 €	26.775,00 €	154.275,00 €	20%	106.250,00 €	22.312,50 €	128.562,50 €
EMPRESA 18	127.500,00 €	26.775,00 €	154.275,00 €	20%	106.250,00 €	22.312,50 €	128.562,50 €
EMPRESA 19	127.500,00 €	26.775,00 €	154.275,00 €	20%	106.250,00 €	22.312,50 €	128.562,50 €
EMPRESA 20	127.500,00 €	26.775,00 €	154.275,00 €	20%	106.250,00 €	22.312,50 €	128.562,50 €
EMPRESA 22	127.500,00 €	26.775,00 €	154.275,00 €	20%	106.250,00 €	22.312,50 €	128.562,50 €
EMPRESA 23	127.500,00 €	26.775,00 €	154.275,00 €	20%	106.250,00 €	22.312,50 €	128.562,50 €
EMPRESA 24	127.500,00 €	26.775,00 €	154.275,00 €	20%	106.250,00 €	22.312,50 €	128.562,50 €
EMPRESA 25	127.500,00 €	26.775,00 €	154.275,00 €	20%	106.250,00 €	22.312,50 €	128.562,50 €
EMPRESA 26	127.500,00 €	26.775,00 €	154.275,00 €	20%	106.250,00 €	22.312,50 €	128.562,50 €

Fuente: Elaboración propia.

ESTIMACIÓN DE COMPRAS DE FILM:

Tabla AXII-7:

EMPRESAS	Kg FILM	BOBINAS ALAÑO	PRECIO	TOTAL VENTA ANUAL	IVA	TOTAL ANUAL	MARGEN	COSTE	COSTE COMPRA ANUAL	IVA	COSTE ANUAL
EMPRESA 1	9873,60	618	3,00 €	29.664,00 €	6.229,44 €	35.893,44 €	15%	2,61 €	25.794,78 €	5.416,90 €	31.211,69 €
EMPRESA 2	12359,42	773	3,00 €	37.104,00 €	7.791,84 €	44.895,84 €	15%	2,61 €	32.264,35 €	6.775,51 €	39.039,86 €
EMPRESA 3	8363,52	523	3,00 €	25.104,00 €	5.271,84 €	30.375,84 €	15%	2,61 €	21.829,57 €	4.584,21 €	26.413,77 €
EMPRESA 5	9176,64	574	3,00 €	27.552,00 €	5.785,92 €	33.337,92 €	15%	2,61 €	23.958,26 €	5.031,23 €	28.989,50 €
EMPRESA 6	9176,64	574	3,00 €	27.552,00 €	5.785,92 €	33.337,92 €	15%	2,61 €	23.958,26 €	5.031,23 €	28.989,50 €
EMPRESA 7	13985,66	875	3,00 €	42.000,00 €	8.820,00 €	50.820,00 €	15%	2,61 €	36.521,74 €	7.669,57 €	44.191,30 €
EMPRESA 8	37949,47	2372	3,00 €	113.856,00 €	23.909,76 €	137.765,76 €	15%	2,61 €	99.005,22 €	20.791,10 €	119.796,31 €
EMPRESA 9	33732,86	2109	3,00 €	101.232,00 €	21.258,72 €	122.490,72 €	15%	2,61 €	88.027,83 €	18.485,84 €	106.513,67 €
EMPRESA 10	36032,83	2253	3,00 €	108.144,00 €	22.710,24 €	130.854,24 €	15%	2,61 €	94.038,26 €	19.748,03 €	113.786,30 €
EMPRESA 11	26449,63	1654	3,00 €	79.392,00 €	16.672,32 €	96.064,32 €	15%	2,61 €	69.036,52 €	14.497,67 €	83.534,19 €
EMPRESA 12	37949,47	2372	3,00 €	113.856,00 €	23.909,76 €	137.765,76 €	15%	2,61 €	99.005,22 €	20.791,10 €	119.796,31 €
EMPRESA 13	37949,47	2372	3,00 €	113.856,00 €	23.909,76 €	137.765,76 €	15%	2,61 €	99.005,22 €	20.791,10 €	119.796,31 €
EMPRESA 14	67465,73	4217	3,00 €	202.416,00 €	42.507,36 €	244.923,36 €	15%	2,61 €	176.013,91 €	36.962,92 €	212.976,83 €
EMPRESA 15	37949,47	2372	3,00 €	113.856,00 €	23.909,76 €	137.765,76 €	15%	2,61 €	99.005,22 €	20.791,10 €	119.796,31 €
EMPRESA 18	35649,50	2229	3,00 €	106.992,00 €	22.468,32 €	129.460,32 €	15%	2,61 €	93.036,52 €	19.537,67 €	112.574,19 €
EMPRESA 19	35649,50	2229	3,00 €	106.992,00 €	22.468,32 €	129.460,32 €	15%	2,61 €	93.036,52 €	19.537,67 €	112.574,19 €
EMPRESA 20	35649,50	2229	3,00 €	106.992,00 €	22.468,32 €	129.460,32 €	15%	2,61 €	93.036,52 €	19.537,67 €	112.574,19 €
EMPRESA 22	37949,47	2372	3,00 €	113.856,00 €	23.909,76 €	137.765,76 €	15%	2,61 €	99.005,22 €	20.791,10 €	119.796,31 €
EMPRESA 23	37949,47	2372	3,00 €	113.856,00 €	23.909,76 €	137.765,76 €	15%	2,61 €	99.005,22 €	20.791,10 €	119.796,31 €
EMPRESA 24	22233,02	1390	3,00 €	66.720,00 €	14.011,20 €	80.731,20 €	15%	2,61 €	58.017,39 €	12.183,65 €	70.201,04 €
EMPRESA 25	28366,27	1773	3,00 €	85.104,00 €	17.871,84 €	102.975,84 €	15%	2,61 €	74.003,48 €	15.540,73 €	89.544,21 €
EMPRESA 26	37489,48	2344	3,00 €	112.512,00 €	23.627,52 €	136.139,52 €	15%	2,61 €	97.836,52 €	20.545,67 €	118.382,19 €

Fuente: Elaboración propia.

ANEXO XIII: BALANCES.

Tabla AXIII-1:

BALANCE DE SITUACION 2015	
BIA FILMS, S.L.	
A C T I V O	
A) ACTIVO NO CORRIENTE	56.214,57
I. Inmovilizado intangible	1.025,05
206. Aplicaciones informáticas	1.530,00
280. Amortización acumulada del inmovilizado intangible	-504,95
II. Inmovilizado material	55.189,52
212. Instalaciones técnicas	3.000,00
213. Maquinaria	21.600,00
214. Utillaje	6.000,00
216. Mobiliario	3.799,39
217. Equipos para procesos de información	5.187,20
218. Elementos de transporte	27.000,00
281. Amortización acumulada del inmovilizado material	-11.397,07
B) ACTIVO CORRIENTE	835.866,53
II. Deudores comerciales y otras cuentas a cobrar	359.113,00
1. Clientes por ventas y prestaciones de servicios	384.002,74
430. Clientes	384.002,74
3. Otros deudores	-24.889,74
470. Hacienda Pública, deudora por diversos conceptos	-24.889,74
VI. Efectivo y otros activos líquidos equivalentes	476.753,53
572. Bancos e instituciones de crédito c/c vista, euros	476.753,53
TOTAL ACTIVO (A+B)	892.081,10

Fuente: Elaboración propia.

Tabla AXIII-2:

BALANCE DE SITUACION 2015	
BIA FILMS, S.L.	
PATRIMONIO NETO Y PASIVO	
A) PATRIMONIO NETO	170.583,62
A-1) Fondos propios	170.583,62
I. Capital	90.506,00
1. Capital escriturado	3.006,00
100. Capital social	3.006,00
2. (Capital no exigido)	87.500,00
1030. Socios por desembolsos no exigidos, capital social	87.500,00
III. Reservas	80.077,62
112. Reserva legal	601,20
113. Reservas voluntarias	79.476,42
129. Resultado del ejercicio	0,00
B) PASIVO NO CORRIENTE	262.500,00
II. Deudas a largo plazo	262.500,00
1. Deudas con entidades de crédito	262.500,00
170. Deudas a largo plazo con entidades de crédito	262.500,00
C) PASIVO CORRIENTE	458.997,48
II. Deudas a corto plazo	31.600,00
3. Otras deudas a corto plazo	31.600,00
526. Dividendo activo a pagar	31.600,00
IV. Acreedores comerciales y otras cuentas a pagar	427.397,48
1. Proveedores	373.764,31
400. Proveedores	373.764,31
2. Otros acreedores	53.633,17
410. Acreedores por prestaciones de servicios	10.735,86
475. Hacienda Pública, acreedora por conceptos fiscales	36.941,87
476. Organismos de la Seguridad Social, acreedores	5.955,44
TOTAL PATRIMONIO NETO Y PASIVO	892.081,10

Fuente: Elaboración propia.

Tabla AXIII-3:

BALANCE DE SITUACION 2016	
BIA FILMS, S.L.	
A C T I V O	
A) ACTIVO NO CORRIENTE	44.312,56
I. Inmovilizado intangible	520,10
206. Aplicaciones informáticas	1.530,00
280. Amortización acumulada del inmovilizado intangible	-1.009,90
II. Inmovilizado material	43.792,46
212. Instalaciones técnicas	3.000,00
213. Maquinaria	21.600,00
214. Utillaje	6.000,00
216. Mobiliario	3.799,39
217. Equipos para procesos de información	5.187,20
218. Elementos de transporte	27.000,00
281. Amortización acumulada del inmovilizado material	-22.794,13
B) ACTIVO CORRIENTE	964.477,38
II. Deudores comerciales y otras cuentas a cobrar	404.846,66
1. Clientes por ventas y prestaciones de servicios	435.928,98
430. Clientes	435.928,98
3. Otros deudores	-31.082,32
470. Hacienda Pública, deudora por diversos conceptos	-31.082,32
VI. Efectivo y otros activos líquidos equivalentes	559.630,72
572. Bancos e instituciones de crédito c/c vista, euros	559.630,72
TOTAL ACTIVO (A+B)	1.008.789,94

Fuente: Elaboración propia.

Tabla AXIII-4:

BALANCE DE SITUACION 2016	
BIA FILMS, S.L.	
PATRIMONIO NETO Y PASIVO	
A) PATRIMONIO NETO	281.988,09
A-1) Fondos propios	281.988,09
I. Capital	90.506,00
1. Capital escriturado	3.006,00
100. Capital social	3.006,00
2. (Capital no exigido)	87.500,00
1030. Socios por desembolsos no exigidos, capital social	87.500,00
III. Reservas	191.482,09
112. Reserva legal	601,20
113. Reservas voluntarias	190.880,89
129. Resultado del ejercicio	0,00
B) PASIVO NO CORRIENTE	238.370,98
II. Deudas a largo plazo	238.370,98
1. Deudas con entidades de crédito	238.370,98
170. Deudas a largo plazo con entidades de crédito	238.370,98
C) PASIVO CORRIENTE	488.430,87
II. Deudas a corto plazo	55.729,02
1. Deudas con entidades de crédito	24.129,02
520. Deudas a corto plazo con entidades de crédito	24.129,02
3. Otras deudas a corto plazo	31.600,00
526. Dividendo activo a pagar	31.600,00
IV. Acreedores comerciales y otras cuentas a pagar	432.701,85
1. Proveedores	379.068,68
400. Proveedores	379.068,68
2. Otros acreedores	53.633,17
410. Acreedores por prestaciones de servicios	10.735,86
475. Hacienda Pública, acreedora por conceptos fiscales	36.941,87
476. Organismos de la Seguridad Social, acreedores	5.955,44
TOTAL PATRIMONIO NETO Y PASIVO	1.008.789,94

Fuente: Elaboración propia.

Tabla AXIII-5:

BALANCE DE SITUACION 2017	
BIA FILMS, S.L.	
A C T I V O	
A) ACTIVO NO CORRIENTE	32.410,54
I. Inmovilizado intangible	15,15
206. Aplicaciones informáticas	1.530,00
280. Amortización acumulada del inmovilizado intangible	-1.514,85
II. Inmovilizado material	32.395,39
212. Instalaciones técnicas	3.000,00
213. Maquinaria	21.600,00
214. Utillaje	6.000,00
216. Mobiliario	3.799,39
217. Equipos para procesos de información	5.187,20
218. Elementos de transporte	27.000,00
281. Amortización acumulada del inmovilizado material	-34.191,20
B) ACTIVO CORRIENTE	1.188.798,10
II. Deudores comerciales y otras cuentas a cobrar	336.055,23
1. Clientes por ventas y prestaciones de servicios	614.815,90
430. Clientes	614.815,90
3. Otros deudores	-278.760,67
470. Hacienda Pública, deudora por diversos conceptos	-278.760,67
VI. Efectivo y otros activos líquidos equivalentes	852.742,87
572. Bancos e instituciones de crédito c/c vista, euros	852.742,87
TOTAL ACTIVO (A+B)	1.221.208,64

Fuente: Elaboración propia.

Tabla AXIII-6:

BALANCE DE SITUACION 2017	
BIA FILMS, S.L.	
PATRIMONIO NETO Y PASIVO	
A) PATRIMONIO NETO	523.840,18
A-1) Fondos propios	523.840,18
I. Capital	90.506,00
1. Capital escriturado	3.006,00
100. Capital social	3.006,00
2. (Capital no exigido)	87.500,00
1030. Socios por desembolsos no exigidos, capital social	87.500,00
III. Reservas	433.334,18
112. Reserva legal	601,20
113. Reservas voluntarias	432.732,98
129. Resultado del ejercicio	0,00
B) PASIVO NO CORRIENTE	212.161,28
II. Deudas a largo plazo	212.161,28
1. Deudas con entidades de crédito	212.161,28
170. Deudas a largo plazo con entidades de crédito	212.161,28
C) PASIVO CORRIENTE	485.207,18
II. Deudas a corto plazo	57.809,70
1. Deudas con entidades de crédito	26.209,70
520. Deudas a corto plazo con entidades de crédito	26.209,70
3. Otras deudas a corto plazo	31.600,00
526. Dividendo activo a pagar	31.600,00
IV. Acreedores comerciales y otras cuentas a pagar	427.397,48
1. Proveedores	534.622,52
400. Proveedores	534.622,52
2. Otros acreedores	53.633,17
410. Acreedores por prestaciones de servicios	10.735,86
475. Hacienda Pública, acreedora por conceptos fiscales	36.941,87
476. Organismos de la Seguridad Social, acreedores	5.955,44
TOTAL PATRIMONIO NETO Y PASIVO	1.221.208,64

Fuente: Elaboración propia.

Tabla AXIII-7:

CUENTA DE PERDIDAS y GANANCIAS 2015	
BIA FILMS, S.L.	
1. Importe neto de la cifra de negocios	3.265.776,00
4. Aprovisionamientos	-2.796.581,00
6. Gastos de personal	-250.607,88
7. Otros gastos de explotación	-43.112,00
8. Amortización del inmovilizado	-11.902,02
A) RESULTADO DE EXPLOTACIÓN	163.573,10
14. Gastos financieros	-21.787,56
B) RESULTADO FINANCIERO	-21.787,56
C) RESULTADO ANTES DE IMPUESTOS	141.785,54
19. Impuesto sobre beneficios	-21.267,83
D) RESULTADO DEL EJERCICIO	120.517,71

Fuente: Elaboración propia.

Tabla AXIII-8:

CUENTA DE PERDIDAS y GANANCIAS 2016	
BIA FILMS, S.L.	
1. Importe neto de la cifra de negocios	3.545.420,75
4. Aprovisionamientos	-3.039.181,08
6. Gastos de personal	-250.607,88
7. Otros gastos de explotación	-43.112,00
8. Amortización del inmovilizado	-11.902,02
A) RESULTADO DE EXPLOTACIÓN	200.617,76
14. Gastos financieros	-21.787,56
B) RESULTADO FINANCIERO	-21.787,56
C) RESULTADO ANTES DE IMPUESTOS	178.830,20
19. Impuesto sobre beneficios	26.824,53
D) RESULTADO DEL EJERCICIO	152.005,67

Fuente: Elaboración propia.

Tabla AXIII-9:

CUENTA DE PERDIDAS y GANANCIAS 2017	
BIA FILMS, S.L.	
1. Importe neto de la cifra de negocios	4.929.939,53
4. Aprovisionamientos	-4.225.925,68
6. Gastos de personal	-250.607,88
7. Otros gastos de explotación	-43.112,00
8. Amortización del inmovilizado	-11.902,02
A) RESULTADO DE EXPLOTACIÓN	398.391,95
14. Gastos financieros	-20.883,31
B) RESULTADO FINANCIERO	-20.883,31
C) RESULTADO ANTES DE IMPUESTOS	377.508,64
19. Impuesto sobre beneficios	94.377,16
D) RESULTADO DEL EJERCICIO	283.131,48

Fuente: Elaboración propia.

Tabla AXIII-10:

PUNTO MUERTO 2015	
BIA FILMS, S.L.	
1. Importe neto de la cifra de negocios	3.123.990,46
4. Aprovisionamientos	-2.796.581,00
6. Gastos de personal	-250.607,88
7. Otros gastos de explotación	-43.112,00
8. Amortización del inmovilizado	-11.902,02
A) RESULTADO DE EXPLOTACIÓN	21.787,56
14. Gastos financieros	-21.787,56
B) RESULTADO FINANCIERO	-21.787,56
C) RESULTADO ANTES DE IMPUESTOS	0,00
19. Impuesto sobre beneficios	0,00
D) RESULTADO DEL EJERCICIO	0,00

Fuente: Elaboración propia.

Tabla AXIII-11:

PUNTO MUERTO 2016	
BIA FILMS, S.L.	
1. Importe neto de la cifra de negocios	3.366.590,54
4. Aprovisionamientos	-3.039.181,08
6. Gastos de personal	-250.607,88
7. Otros gastos de explotación	-43.112,00
8. Amortización del inmovilizado	-11.902,02
A) RESULTADO DE EXPLOTACIÓN	21.787,56
14. Gastos financieros	-21.787,56
B) RESULTADO FINANCIERO	-21.787,56
C) RESULTADO ANTES DE IMPUESTOS	0,00
19. Impuesto sobre beneficios	0,00
D) RESULTADO DEL EJERCICIO	0,00

Fuente: Elaboración propia.

Tabla AXIII-12:

PUNTO MUERTO 2017	
BIA FILMS, S.L.	
1. Importe neto de la cifra de negocios	4.552.430,89
4. Aprovisionamientos	-4.225.925,68
6. Gastos de personal	-250.607,88
7. Otros gastos de explotación	-43.112,00
8. Amortización del inmovilizado	-11.902,02
A) RESULTADO DE EXPLOTACIÓN	20.883,31
14. Gastos financieros	-20.883,31
B) RESULTADO FINANCIERO	-20.883,31
C) RESULTADO ANTES DE IMPUESTOS	0,00
19. Impuesto sobre beneficios	0,00
D) RESULTADO DEL EJERCICIO	0,00

Fuente: Elaboración propia.